

# INSTRUKCJA OBSŁUGI

Maszyna przeciskowa

## MAX K95S



### Dane maszyny:

Numer seryjny .....

Data sprzedaży .....



## Spis Treści

<b>1</b>	<b>Charakterystyka techniczna</b>	<b>4</b>
1.1	Dane techniczne zestawu podstawowego	4
1.1.1	Dane maszyny przeciskowej Max K95S	4
1.1.2	Dane węża zasilająco-sterującego	4
1.1.3	Dane olejacza	4
1.2	Osprzęt i materiały eksploatacyjne	4
<b>2</b>	<b>Informacje o bezpieczeństwie użytkowania</b>	<b>7</b>
2.1	Znaki ostrzegawcze	7
2.2	Znaki zakazu	8
2.3	Znaki nakazu	8
<b>3</b>	<b>Przeznaczenie maszyny przeciskowej Max K95S</b>	<b>8</b>
<b>4</b>	<b>Zasada działania maszyny przeciskowej Max K95S</b>	<b>8</b>
<b>5</b>	<b>Budowa</b>	<b>9</b>
5.1	Budowa maszyny przeciskowej Max K95S	9
5.2	Budowa węża zasilająco-sterującego	10
5.3	Budowa olejacza	11
<b>6</b>	<b>Transport</b>	<b>12</b>
<b>7</b>	<b>Przygotowanie miejsca pracy</b>	<b>12</b>
7.1	Wskazówki ogólne	12
7.2	Wykop startowy	13
7.3	Wykop docelowy	13
<b>8</b>	<b>Eksploatacja</b>	<b>13</b>
8.1	Zalecenia bezpiecznej eksploatacji	13
8.2	Przezbieranie maszyny przeciskowej Max K95S	14
8.3	Podłączenie wężu pneumatycznych	15
8.4	Funkcje olejacza	16
8.5	Ustawianie maszyny przeciskowej Max K95S	17
8.6	Samodzielny przecisk	18
8.7	Wycofywanie maszyny przeciskowej Max K95S	19
8.8	Ręczne wciąganie rury z tworzyw sztucznych	19
8.9	Natychmiastowe wciąganie rury przy pomocy tulei skrawającej	19
8.10	Natychmiastowe wciąganie rury przy pomocy tulei	20
8.11	Wbijanie otwartej rury	22
8.12	Usuwanie urobku z wbitej rury	23
8.13	Wykonanie przecisku przy użyciu poszerzacza	24
8.14	Zalecenia po zakończeniu pracy	25
<b>9</b>	<b>Obsługa techniczna</b>	<b>25</b>
9.1	Obsługa codzienna	26
9.2	Przerwa w eksploatacji	27
9.3	Przeglądy techniczne	27
<b>10</b>	<b>Usuwanie usterek</b>	<b>28</b>
<b>11</b>	<b>Dane kontaktowe – serwis</b>	<b>32</b>

## 1. Charakterystyka techniczna.

### 1.1. Dane techniczne zestawu podstawowego.

#### 1.1.1. Dane maszyny przeciskowej Max K95S.

Parametr	Jednostka	Wartość
Średnica	[mm]	95
Długość	[mm]	1640
Masa	[kg]	56
Zapotrzebowanie powietrza	[m <sup>3</sup> /min]	1,7
Ciśnienie robocze	[atm]	7

#### 1.1.2. Dane węża zasilająco-sterującego.

Parametr	Jednostka	Wartość
Średnica nominalna	[mm]	25
Długość	[m]	20
Masa	[kg]	25

#### 1.1.3. Dane Stacji sterującej (olejacza).

Parametr	Jednostka	Wartość
Długość (z zaślepkami)	[mm]	534
Szerokość	[mm]	232
Wysokość	[mm]	180
Masa olejacza (suchego)	[kg]	11,4
Pojemność zbiornika	[l]	1,1
Ciśnienie robocze	[atm]	7

## 1.2. Osprzęt i materiały eksploatacyjne.

Maszyna przeciskowa Max K95S przystosowana jest do współpracy z następującym osprzętem:

a) Do ustawiania maszyny:

- Zestaw optyczny



b) Do wciągania rur:

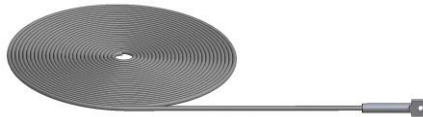
- Tuleja wtykowa do wciągania rur  $\varnothing 90$  z tworzyw sztucznych.



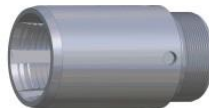
- Zacisk liny z napinaczem do wciągania rur.



- Lina stalowa do wciągania rur



- Tuleja skrawająca do wciągania rur  $\varnothing 75$  z tworzyw sztucznych



- Klucz łańcuchowy do wkręcania rur z tworzyw sztucznych.



- Końcówka skrawająca do ręcznego wciągania rur



- c) Do wbijania rur stalowych  
- stożki do wbijania rur:



**S090190**



**S180240**

- d) Do usuwania urobku z białej rury:  
- Płyty wydmuchowe



**PW133**



**PW 159**

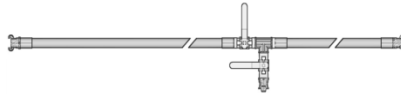


**PW219**

- Paliki do blokowania płyty wydmuchowej



- Wąż pneumatyczny z zaworami do płyty wydmuchowej.



- tłoki pianowe



- e) Do drążenia otworów o średnicy  $\varnothing 125$  mm  
- Poszerzacze.



f) Do smarowania urządzenia należy używać oleju EkoMax wyprodukowanego z nieszkodliwych komponentów, które ulegają szybkiej biodegradacji. Olej sprzedawany jest w pojemnikach 5l i 20l.



## 2. Informacje o bezpieczeństwie użytkowania.

Przy użytkowaniu maszyny precyzyjnej Max K95S mogą występować zagrożenia dla zdrowia i życia obsługi oraz osób postronnych. Dlatego w niniejszej instrukcji występują znaki ostrzegawcze oraz nakazu i zakazu, których należy bezwzględnie przestrzegać.

### 2.1. Znaki ostrzegawcze.



*Ogólny znak ostrzegawczy (ostrzeżenie, ryzyko niebezpieczeństwa). Przy pojawieniu się tego znaku znajduje się zawsze opis precyzujący rodzaj zagrożenia.*



*Niebezpieczeństwo przed porażeniem prądem elektrycznym.*



*Niebezpieczeństwo wybuchu.*



*Ostrzeżenie przed silnym hałasem.*



*Ostrzeżenie przed zgnieciem.*



*Nadciśnienie.*

## 2.2. Znaki zakazu.



*Ogólny znak zakazu. Przy pojawieniu się tego znaku znajduje się zawsze opis precyzujący rodzaj zakazu.*



*Nieupoważnionym wstęp wzbroniony.*

## 2.3. Znaki nakazu.



*Nakaz stosowania ochrony słuchu*



*Nakaz stosowania ochrony oczu.*



*Nakaz zapoznania się z instrukcją obsługi.*

## 3. Przeznaczenie maszyny przeciskowej Max K95S.

Maszyna przeciskowa Max K95S przeznaczona jest do wykonywania przecisków w gruncie, a przy wykorzystaniu zalecanego oprzyrządowania także do wciągania rur (patrz rozdział 8. Eksploatacja). Inne zastosowanie urządzenia niż podane jest niezgodne z przeznaczeniem i za powstałe z tego tytułu szkody producent nie odpowiada.

## 4. Zasada działania maszyny przeciskowej Max K95S.

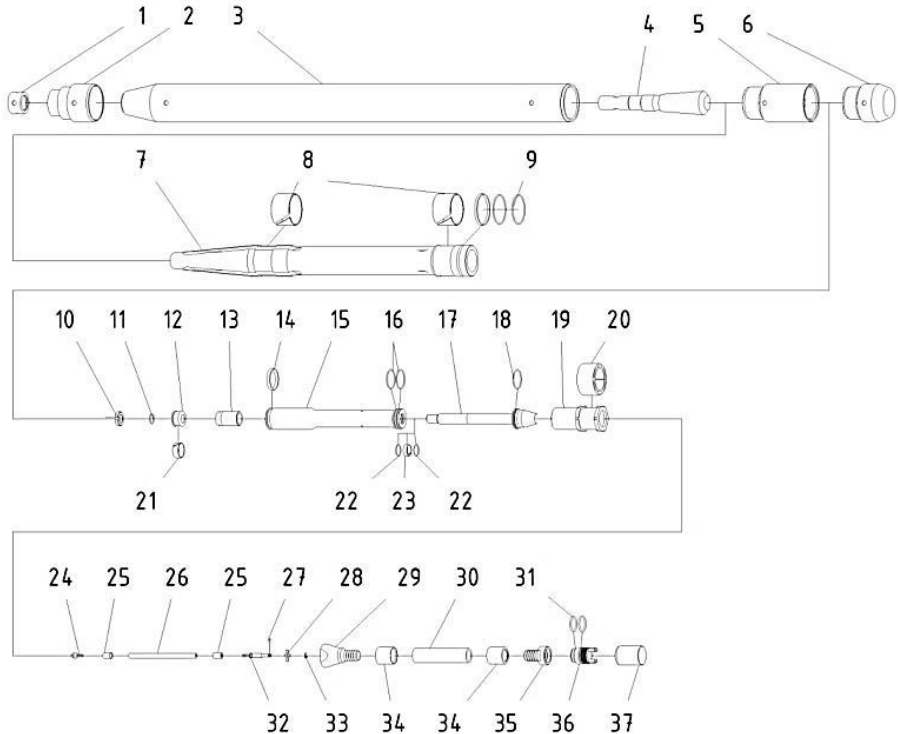
Maszyna przeciskowa Max K95S jest pneumatycznym urządzeniem udarowym, które samodzielnie przemieszcza się w gruncie na zasadzie wypierania i zagęszczania urobku. Do pracy urządzenia niezbędne jest zewnętrzne źródło sprężonego powietrza – sprężarka (parametry patrz punkt 1.1. **Dane techniczne zestawu podstawowego**). Celem zapewnienia trwałego funkcjonowania maszyny nie powinno się przekraczać zalecanego ciśnienia zasilania (7 atm). Długotrwała praca na podwyższonym ciśnieniu prowadzi do znacznej redukcji trwałości maszyny przeciskowej. Powietrze podawane jest do urządzenia poprzez stację sterującą za pomocą węża zasilająco-sterującego. Wylot powietrza zapewnia kanał powstający podczas pracy maszyny.

Maszyna Max wyposażona jest w pneumatyczne przesterowanie kierunku ruchu. Zmiany kierunku ruchu dokonuje się poprzez przesterowanie dźwigni zaworu sterującego na stacji sterującej.



## 5. Budowa.

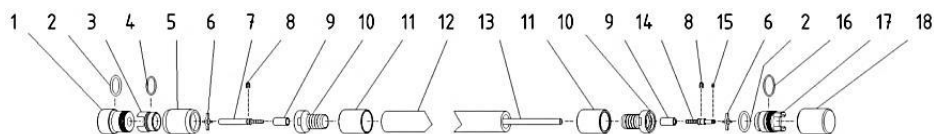
### 5.1. Budowa maszyny precyzyjnej Max K95S.



Nr	Nazwa części	L. sztuk
1.	Nakrętka I	1
2.	Nasadka	1
3.	Cylinder	1
4.	Przecinak	1
5.	Tuleja sterownika	1
6.	Wkrętka	1
7.	Bijak	1
8.	Prowadzenie bijaka	2
9.	Uszczelnienie bijaka (kpl.) (1x teflon, 2x o-ring 69x3)	1
10.	Nakrętka II	1
11.	Uszczelnienie tłoka (o-ring 22x2)	1
12.	Tłok	1
13.	Amortyzator tłoka sterującego	1
14.	Uszczelnienie tłoka sterującego	1
15.	Tłok sterujący	1
16.	Uszczelnienie tłoka sterującego I (kpl.) (o-ring 45x2,5)	1
17.	Rura sterownika	1
18.	Uszczelnienie cylindra sterownika (o-ring 45x2,5)	1

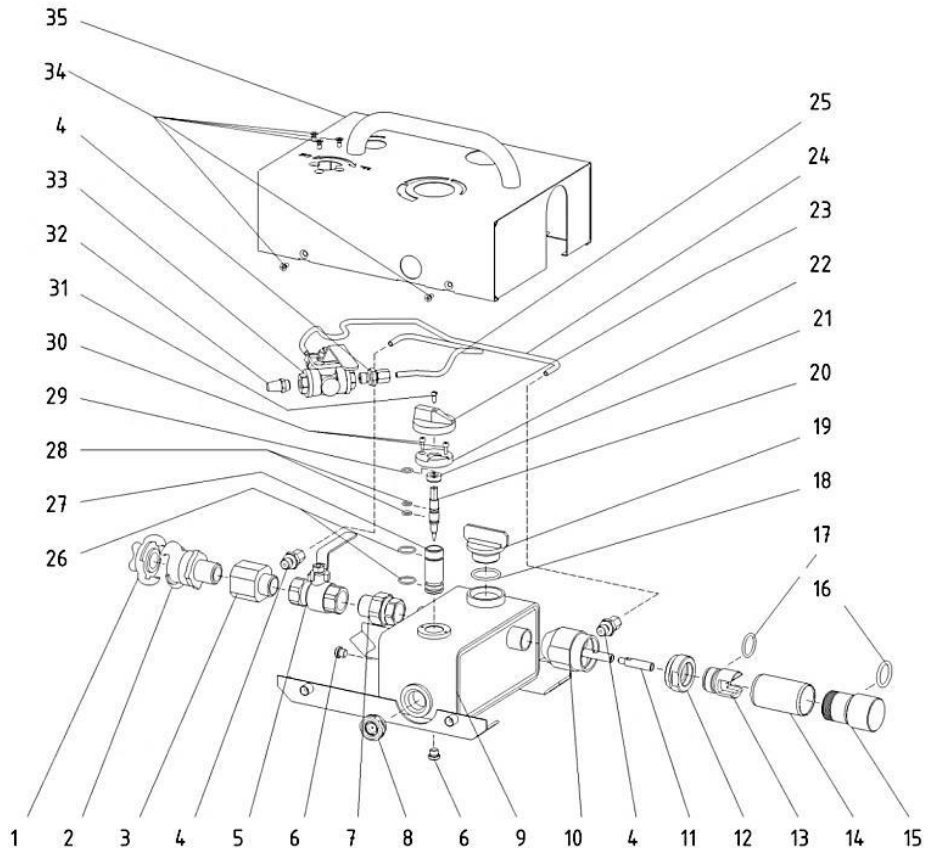
19.	Cylinder sterownika	1
20.	Łącznik sterownika	1
21.	Prowadzenie tłoka sterującego I	1
22.	Uszczelnienie tłoka sterującego II (kpl.) (o-ring 26x2)	2
23.	Prowadzenie tłoka sterującego II	1
24.	Końcówka węża cienkiego	1
25.	Tulejka zaciskowa węża cienkiego	2
26.	Wąż cienki krótki	1
27.	Uszczelnienie węża cienkiego (o-ring 4.3x2.4)	1
28.	Wspornik węża cienkiego	1
29.	Końcówka węża grubego	1
30.	Wąż gruby krótki	1
31.	Uszczelnienie śruby (kpl.) (1x o-ring 32x4, 1x o-ring 35x3,5)	1
32.	Łącznik węża cienkiego męski	1
33.	Zabezpieczenie węża cienkiego	1
34.	Tulejka zaciskowa węża grubego	2
35.	Łącznik węża grubego	1
36.	Śruba	1
37.	Zaślepka żeńska	1

## 5.2. Budowa węża zasilająco-sterującego.



Nr	Nazwa części	L. sztuk
1.	Zaślepka męska	1
2.	Uszczelnienie zaślepek (o-ring 32x4)	1
3.	Łącznik żeński	1
4.	Uszczelnienie łącznika żeńskiego (o-ring 29,5x3,5)	1
5.	Nakrętka	1
6.	Wspornik węża cienkiego	2
7.	Łącznik węża cienkiego żeński	2
8.	Zabezpieczenie węża cienkiego	1
9.	Tulejka zaciskowa węża cienkiego	2
10.	Łącznik węża grubego	2
11.	Tulejka zaciskowa węża grubego	2
12.	Wąż gruby	1
13.	Wąż cienki	1
14.	Łącznik węża cienkiego męski	1
15.	Uszczelnienie węża cienkiego (o-ring 4,3x2,4)	1
16.	Uszczelnienie śruby (o-ring 35x3,5)	1
17.	Śruba	1
18.	Zaślepka żeńska	1

### 5.3. Budowa stacji sterującej (olejacza).



Nr	Nazwa części	L. sztuk
1.	Zaślepka kłowa 42mm	1
2.	Złaczka kłowa 42mm 3/4"	1
3.	Rozgałęziacz II	1
4.	Złaczka	4
5.	Zawór kulowy pneumatyczny 3/4"	1
6.	Korek 1/8"	2
7.	Śrubunek 3/4"	1
8.	Poziomowskaz	1
9.	Zespót zbiornika	1
10.	Rozgałęziacz I	1
11.	Rurka środkowa	1
12.	Redukcja złączki	1

13.	Łącznik żeński	1
14.	Nakrętka	1
15.	Zasłlepka	1
16.	Uszczelnienie zaślepki	1
17.	Uszczelnienie łącznika żeńskiego i nakrętki	1
18.	Uszczelnienie korka wlewowego	1
19.	Korek wlewowy	1
20.	Iglica	1
21.	Dławica	1
22.	Jarżmo	1
23.	Pokrętło	1
24.	Rurka sterowania I	1
25.	Rurka sterowania II	1
26.	Uszczelnienie gniazda iglicy	2
27.	Gniazdo iglicy	1
28.	Uszczelnienie iglicy	2
29.	Uszczelnienie dławicy	1
30.	Śruba jarżma	2
31.	Śruba pokrętła	1
32.	Tłumik pneumatyczny	1
33.	Zawór sterowania	1
34.	Wkręt obudowy	7
35.	Obudowa olejacza	1

## 6. Transport.

Maszynę przeciskową Max K95S należy przenosić trzymając ją za korpus.

**Nie wolno przenosić maszyny przeciskowej trzymając ją za krótki wąż !!! Doprowadzi to do szybkiego uszkodzenia węża krótkiego.**

## 7. Przygotowanie miejsca pracy.

### 7.1. Wskazówki ogólne.

Przed przystąpieniem do pracy należy dokładnie zapoznać się z istniejącym stanem uzbrojenia terenu na którym będzie wykonywany przecisk. Uszkodzenie instalacji znajdującej się na trasie przecisku stanowi poważne zagrożenie dla zdrowia i życia osób postronnych oraz personelu obsługującego maszynę.



**Zabezpiecz miejsce pracy w taki sposób, aby osoby postronne znajdowały się w bezpiecznej odległości!**



**W przypadku uszkodzenia linii energetycznej istnieje bezpośrednie niebezpieczeństwo porażenia prądem elektrycznym! Zawiadom odpowiednie służby!**



**W przypadku uszkodzenia linii gazowej istnieje niebezpieczeństwo wybuchu lub pożaru! Zawiadom odpowiednie służby!**

## 7.2. Wykop startowy.

Głębokość wykopu powinna wynosić nie mniej niż 10 średnic maszyny przeciskowej (10x95mm=950mm). Wymagane jest to ze względu na to, że wypierany grunt przy mniejszej głębokości mógłby powodować podnoszenie się powierzchni gruntu. Długość wykopu uzależniona jest od rodzaju wykonywanej pracy. Długość wykopu musi zapewnić swobodne wprowadzenie samej maszyny przeciskowej tak, aby przewód zasilająco-sterujący nie ulegał załamaniom. Szerokość wykopu powinna zapewniać swobodny dostęp do urządzenia w celu ustalenia kierunku przecisku.



*Dla wykopów wąskoprzestrzennych o głębokości większej niż 1m wymagane jest zabezpieczenie (podparcie, rozparcie ścian wykopu lub pochylenie skarpy).*

*Przy wykonywaniu wykopów w miejscach dostępnych dla osób postronnych należy wokół wykopów ustawić poręczę ochronne (wys. 1,1m) w odległości 1 m od wykopu; w nocy ustawić światła ostrzegawcze.*

*Przy przejściach dla pieszych wykop należy dodatkowo zabezpieczyć deskami lub stalowymi elementami obudowy.*



*Składowanie wokół wykopu nieobudowanego nie może odbywać się w granicach klina odłamu.*

*Składowanie wokół wykopu obudowanego nie może odbywać się bliżej niż 1m.*

*Ruch środków transportu wokół wykopu nie może odbywać się w granicach klina odłamu.*

## 7.3. Wykop docelowy.

Szerokość i głębokość wykopu docelowego powinna uwzględniać potencjalne zbczenie maszyny z linii przecisku. Długość wykopu powinna być wystarczająca do wyjęcia maszyny przeciskowej. Jeżeli nie ma możliwości wykonania właściwej długości wykopu, to po osiągnięciu celu maszynę należy wycofać i wyjąć w wykopie startowym.

## 8. Eksploatacja.

### 8.1. Zalecenia bezpiecznej eksploatacji.

Maszynę przeciskową MAX należy używać przy temperaturze otoczenia nie mniejszej niż +5°C. Praca w mniejszych temperaturach może doprowadzić do zatrzymania się maszyny podczas pracy.



*Maszynę przeciskową Max K95S mogą obsługiwać jedynie osoby, które zostały przeszkolone i zapoznany się z niniejszą instrukcją obsługi.*

*Podczas pracy obsługa powinna być wyposażona we właściwą odzież ochronną oraz właściwe środki ochrony osobistej.*



*Przed rozpoczęciem pracy należy dokonać oględzin stanu technicznego maszyny i oprzyrządowania.*

*Zabrania się używania maszyny i oprzyrządowania w przypadku złego stanu technicznego.*



**Wszelkie naprawy muszą być przeprowadzone przez wyspecjalizowany zakład serwisowy.**

**Zabrania się wprowadzania jakichkolwiek zmian konstrukcyjnych w maszynie oraz jej oprzyrządowaniu.**



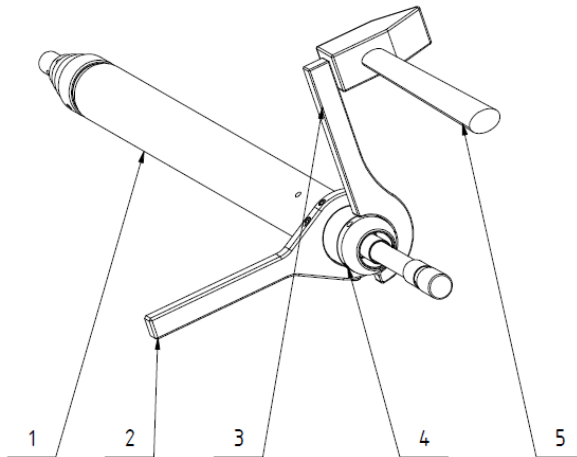
**Uruchomienie maszyny może nastąpić dopiero po upewnieniu się, że wszystkie elementy są właściwie podłączone.**

## 8.2. Przebrajanie maszyny przeciskowej Max K95S.

W zależności od wykonywanej pracy maszyną przeciskową Max K95S należy dokonać wymiany jej końcowej części (wkrętka lub tuleja do wciągania rur). Patrz tabela.

Rodzaj pracy	Wkrętka	Tuleja wtykowa do wciągania rur	Tuleja skrawająca do wciągania rur
Samodzielny przecisk	+	-	-
Jednoczesne wciąganie rur f75 lub f90	-	+	+
Wbijanie rury	+	+	+

+ właściwe wyposażenie; - zabronione wyposażenie



Rys. 8.2.1

W celu wymiany części końcowej należy (Rys. 8.2.1):

- Odłączyć maszynę od węża zasilająco-sterującego.
- Położyć maszynę przeciskową 1 na równej i twardej nawierzchni wraz z kluczem oczkowym 2,
- Klucz hakowy 3 umieścić na odkręcającej części wprowadzając sztyft do jednego z otworów odkręcającej części 4.

- d) Po upewnieniu się o właściwym położeniu kluczy zluzować odkręcaną część uderzeniem młotka 5 w klucz hakowy na odkręcaną część.  
e) Wykręcić odkręcaną część.



**Zabrania się uruchamiania maszyny gdy nie ma wkręconej części końcowej (wkrętka , tuleja do wciągania rur). Uruchomienie spowoduje wyrzucenie sterownika z korpusu maszyny z dużą siłą.**

- f) Oczyszczyć gwinty z pozostałości uszczelniacza i innych zanieczyszczeń przy użyciu szczotki drucianej.  
g) Nawinąć nić uszczelniającą (zalecamy LOCTITE 55) na gwint wkręcaną część przeciwnie do kierunku obrotów przy wkręcaniu. Zaleca się nawinięcie nici na dwa-trzy ostatnie zwoje gwintu.  
h) Wkręcić część do oporu przy użyciu klucza hakowego.  
i) Dokręcić wkręcaną część poprzez klucz hakowy przy użyciu młotka.

### 8.3. Podłączenie węży pneumatycznych.



**Podczas podłączania węży należy zwrócić szczególną uwagę na to, aby nie dostawały się do ich wnętrza zanieczyszczenia.**

W celu podłączenia węży pneumatycznych należy (Rys.8.3.1):

- a) Ustawić sprężarkę w bezpiecznym miejscu uwzględniając długości węży, rodzaj wykonywanej pracy oraz długość przebiecia.



**Zabezpieczyć sprężarkę przed przemieszczaniem się.**

- b) Podłączyć pewnie wąż **1**. do sprężarki i przedmuchać go w celu usunięcia ewentualnych zanieczyszczeń z wnętrza.



**Podczas przedmuchiwania węża nie kierować wylotu w stronę ludzi! Wyrzucone z węża zanieczyszczenia mogą spowodować obrażenia.**

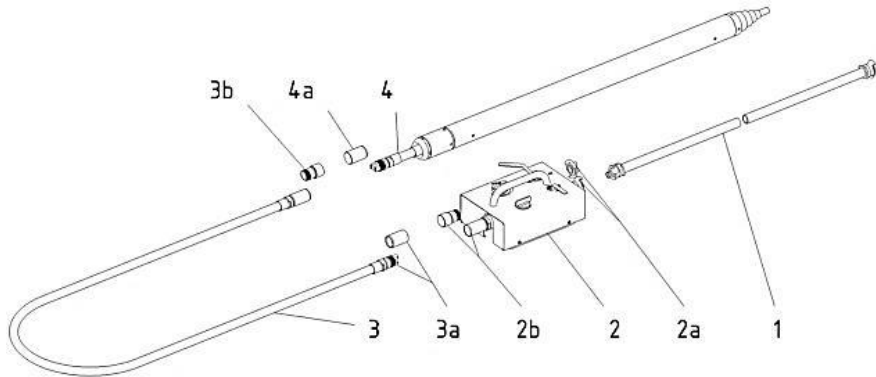
- c) Wykręcić zaślepkę ze złącza olejacza **2a**. Podłączyć do sprężarki olejacz **2**. za pomocą węża **1**. wyposażonego w złączkę kłową 42 mm DIN 3238.



**Należy pamiętać o napięciu złącza kłowego nakrętką kontruującą w celu uniknięcia przypadkowego rozłączenia.**

- d) Wykręcić zaślepkę z żeńskiego złącza **2b**. na olejaczu oraz zaślepkę złącza męskiego **3a** węża zasilająco-sterującego **3**. Podłączyć wąż zasilająco-sterujący do olejacza, wprowadzając końcówkę męską do końcówki żeńskiej tak, aby elementy kłowe złączek, zazębiły się. Dokręcić nakrętkę złączki do wyraźnego oporu.

- e) Zdjąć zaślepkę z żeńskiego złącza **3b**. węża zasilająco-sterującego. Przedmuchać wąż zasilająco-sterujący. Należy pamiętać także o przedmuchiwanie węża wewnętrznego używając zaworu sterowania.



Rys. 8.3.1

f) Umieścić maszynę przeciskową Max K95S w wykopie startowym i zdjąć zaślepkę 4a. z węża krótkiego maszyny 4. Podłączyć wąż zasilająco-sterujący z krótkim węzłem maszyny postępując tak jak przy łączeniu z olejaczem (punkt d).

#### 8.4. Funkcje olejacza.

Olejacz służy do naoliwiania powietrza zasilającego maszynę przeciskową Max K65. Jest to konieczne ze względu na zapewnienie właściwych warunków pracy ruchomym elementom maszyny. Dodatkowo na olejacz znajduje się zawór przesterowania służący do zmiany kierunku pracy. Do smarowania maszyny należy używać oleju **EkoMax**. W olejacz mieści się 3,6 litra oleju „pod korek”. Pełne „oczko” (poziomowskaz) to jeszcze 1 litr oleju pozostały w olejacz.



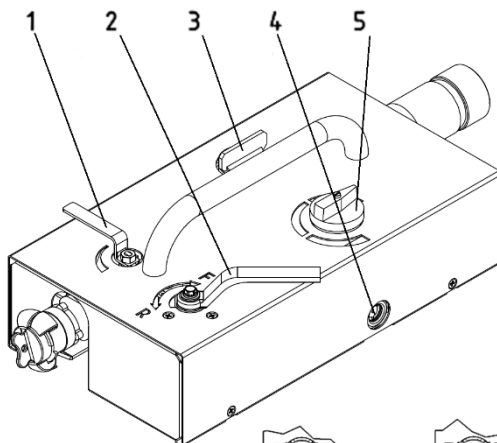
**Podczas uzupełniania oleju w olejacz należy stosować środki ochrony osobistej.**

**Olej należy wlewać przy użyciu lejka.**

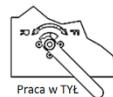
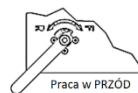
**Pod żadnym pozorem nie wolno odkręcać korka wlewu oleju gdy zbiornik znajduje się pod ciśnieniem.**

Olejacz (Rys.8.4.1) wyposażony jest w:

1. Zawór regulacji dopływu powietrza zasilającego. Położenie dźwigni zaworu w poprzek odcina dopływ powietrza zasilającego. Przy położeniu dźwigni wzdłuż zawór jest w pełni otwarty.
2. Zawór przesterowania, zmieniający kierunek pracy urządzenia. Zobacz detal u dołu rysunku z ustawieniem zaworu do pracy w przód i w tył.
3. Pokrętło smarowania powietrza. Obracając pokrętło w lewą stronę



Stro:





- zwiększa się intensywność smarowania.
4. Poziomowskaz minimalnego poziomu oleju.
  5. Wlew oleju.

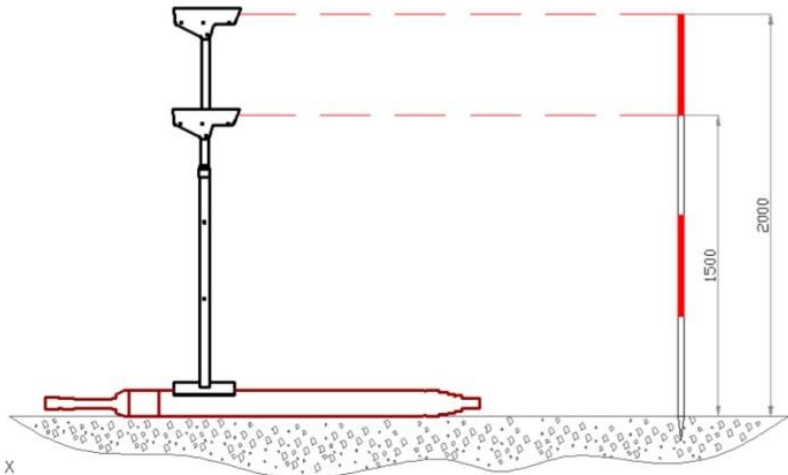
Rys.8.4.1 1

### 8.5. Ustawianie maszyny przeciskowej Max K95S.

Do ustawienia maszyny przeciskowej Max K95S niezbędne są: tyczka namiarowa i przyrząd optyczny.

W celu właściwego ustawienia maszyny należy:

- a) Umieścić tyczkę namiarową w wykopie docelowym w miejscu, gdzie ma być koniec przecisku.
- b) Na umieszczonej w wykopie startowym i wstępnie wycelowaną maszynę przeciskową Max K95S ustawić przyrządem optycznym.
- c) Wycelować dokładnie przyrząd optyczny na tyczkę namiarową zmieniając położenie maszyny przeciskowej zachowując kierunek pionowy i poziomy.



### 8.6. Samodzielny przecisk.

Do samodzielnego przecisku maszyna musi być wyposażona we wkłótkę.



***Przed przystąpieniem do uruchomienia należy sprawdzić poprawność połączeń węży oraz elementów maszyny. Przed przystąpieniem do przecisku należy sprawdzić poprawność działania przesterowania, szczególnie po dłuższej przerwie w eksploatacji.***

W celu wykonania samodzielnego przecisku należy:

- a) Podłączyć węże pneumatyczne zgodnie z rozdziałem 8.3. Podłączanie węży pneumatycznych.
- b) Umieszczonej w wykopie startowym maszynę przeciskową Max K95S ustawić zgodnie z trasą przecisku wg rozdziału 8.5 Ustawianie maszyny przeciskowej Max K95S.
- c) Ustawić zawór sterowania w położeniu do pracy w przód.
- d) Otworzyć szybkim ruchem zawór dopływu powietrza do maksymalnego otwarcia w celu uruchomienia maszyny.



*Przy uruchamianiu i wchodzeniu w grunt maszyny preciskowej Max K95S obsługa musi stosować środki ochrony słuchu.*

*Nie wolno wkładać kończyn pomiędzy głowicę maszyny preciskowej a ścianę wykopu, w którą ma wejść maszyna preciskowa. Istnieje ryzyko zmiżdżenia kończyny.*

- e) Gdy maszyna zacznie pracować należy zmniejszyć ilość doprowadzanego powietrza. Jest to niezbędne ze względu na to, że maszyna nie jest jeszcze wbita w grunt i przy pełnym otwarciu powietrza może oscylować przód-tył nie przemieszczając się do przodu. Zmniejszenie ilości doprowadzanego powietrza zapobiegnie oscylowaniu i maszyna zacznie przesuwać się do przodu.
- f) Podczas wchodzenia maszyny w grunt wyłączać ją i kontrolować czy utrzymuje zadany kierunek.
- g) Gdy maszyna wejdzie w grunt na  $1/2 \div 2/3$  swojej długości (zależnie od rodzaju gruntu) można stopniowo zwiększać ilość doprowadzanego powietrza aż do pełnego otwarcia zaworu.
- h) W momencie chowania się maszyny w ścianie wykopu następuje intensywne wyrzucanie z dużą siłą luźnych kawałków gruntu, które mogą doprowadzić do uszkodzenia oczu.



*W momencie chowania się maszyny w ścianie wykopu nie stój na drodze wyrzucanych kawałków gruntu.*

*Założ okulary ochronne. Zachowaj bezpieczną odległość podczas pracy maszyny.*

- i) Podczas trwania przecisku kontrolować pracę maszyny poprzez obserwację wciąganego węża zasilająco-sterującego oraz odgłosu pracy. Gdy wąż zaczyna oscylować przód-tył oznacza to, że maszyna straciła dobre tarcie w gruncie (strefa luźnego gruntu). W tej sytuacji należy zmniejszać ilość dostarczanego powietrza aż do momentu właściwej pracy maszyny.
- j) Podczas pracy należy zapewniać właściwe smarowanie poprzez odpowiednie ustawienie pokrętła smarowania powietrza na olejaczku.
- k) Zmniejszyć ilość doprowadzanego powietrza w momencie osiągnięcia wykopu docelowego.

## **8.7. Wycofywanie maszyny preciskowej Max K95S.**



*Gdy maszyna trafi na przeszkodę, której nie może pokonać lub przeszkodę, której uszkodzenie może spowodować zagrożenie oraz gdy istnieje podejrzenie o zejście z trasy przecisku należy ją natychmiast wycofać.*

W celu wycofania maszyny należy:

- a) Zmienić położenie dźwigni zaworu przesterowania na położenie do pracy w tył. Przesterowania można dokonać bez odcinania dopływu powietrza zasilającego.
- b) Podczas wycofywania się kreta, pilnować stałego napięcia węża zasilająco-sterującego aby uniknąć jego zablokowania się w otworze przecisku i załamania, które może doprowadzić do zatrzymania maszyny.



*Zabrania się wycofywania maszyny wyposażonej w tuleję do wciągania rur, gdy nie ma wkręconej rury.*

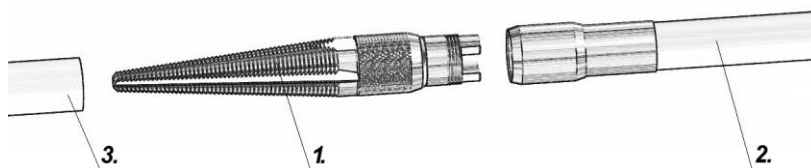


**Zabrania się wycofywania maszyny z zaworem regulującym dopływ powietrza (poz. 2 wg rys 8.4.1) ustawionym w maksymalnym położeniu. Zawór należy ustawić w położeniu max. ¼ otwarty.**

**W momencie wychodzenia maszyny z otworu nie należy stać na drodze wyrzucanych kawałków gruntu. Należy założyć okulary ochronne.**

### 8.8. Ręczne wciąganie rury z tworzyw sztucznych

Do ręcznego wciągania rur z tworzyw sztucznych potrzebna jest końcówka skrawająca 1 (Rys.8.8.1). Metoda ta może być stosowana dla rur od  $\varnothing 25$ - $\varnothing 55$ mm.



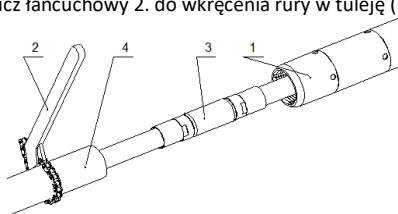
Rys.8.8.1

W celu ręcznego wciągnięcia rury należy:

- Po wykonaniu przecisku odłączyć maszynę od przewodu zasilająco-sterującego 2 oraz od olejacza pozostawiając wąż w wykonanym otworze.
- Wkręcić końcówkę skrawającą we wciąganej rurę 3.
- Połączyć końcówkę skrawającą 1 z węzłem zasilająco-sterującym 2.
- Wciągnąć rurę w wykonany otwór ciągnąc za wąż zasilająco-sterujący od strony wykopu startowego.

### 8.9. Natychmiastowe wciąganie rur PE/PVC przy pomocy tulei skrawającej.

Metoda ta jest stosowana do rur wciąganych w jednym odcinku (z kręgu). Do natychmiastowego wciągania rury maszyna przeciskowa MAX K95S musi być wyposażona w tuleję skrawającą do wciągania rur 1. Dodatkowo niezbędny jest klucz łańcuchowy 2. do wkręcenia rury w tuleję (Rys.8.9.1).



Rys.8.9.1

- Wykonać czynności takie jak przy samodzielnym przecisku od punktu a) do punktu g).
- Zatrzymać maszynę przeciskową, gdy będzie schowana w ścianie wykopu do około ¼ swojej długości.
- Odłączyć wąż zasilająco-sterujący 3 od krótkiego węzła maszyny przeciskowej.
- Wprowadzić wąż zasilająco-sterujący do wnętrza rury, która ma być wciągana 4.
- Podłączyć wąż zasilająco-sterujący do węzła krótkiego maszyny przeciskowej.
- Wkręcić wciąganą rurę w tuleję skrawającą przy użyciu klucza łańcuchowego aż do wyraźnego oporu.

g) Uruchomić maszynę przeciskową. Podczas pracy zużyte powietrze wyrzucane jest poprzez wciągającą rurę. Z tego też powodu zanieczyszczenia, które mogły się dostać do jej wnętrza mogą zostać wyrzucone z dużą siłą.

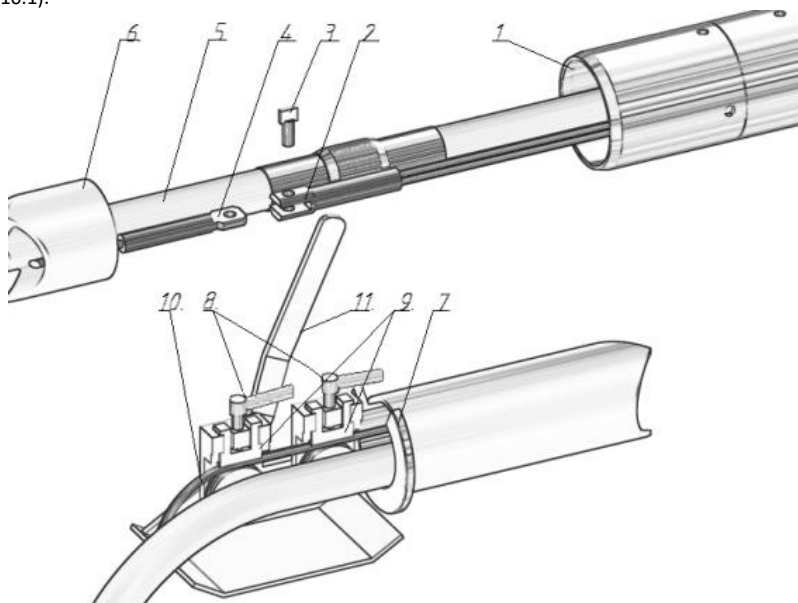


**W momencie wciągania rury nie stój przy jej końcu. Wyrzucane kawałki gruntu mogą uszkodzić oczy. Załóż okulary ochronne.**

- h) Zmniejszyć ilość doprowadzanego powietrza w momencie osiągnięcia wykopu docelowego.
- i) Wyprowadzić maszynę przeciskową w wykopie docelowym na taką odległość, aby można było swobodnie odłączyć rurę i wąż zasilająco-sterujący od maszyny.
- j) Zatrzymać maszynę przeciskową.
- k) Odłączyć maszynę przeciskową od wciągniętej rury przy użyciu klucza łańcuchowego.
- l) Odłączyć wąż zasilająco-sterujący od maszyny przeciskowej.

#### **8.10. Natychmiastowe wciąganie rury przy pomocy tulei do wciągania rur**

Do natychmiastowego wciągania rury maszyna przeciskowa Max K95S musi być wyposażona w tuleję do wciągania rur 1. Dodatkowo niezbędna jest lina 10 do wciągania rur oraz zacisk liny z napinaczem 7 (Rys.8.10.1).



Rys.8.10.1

W celu natychmiastowego wciągnięcia rury należy:

- a) Wykonać czynności takie jak przy samodzielnym przecisku od punktu a) do punktu g).
- b) Zatrzymać maszynę przeciskową, gdy będzie schowana w ścianie wykopu do około  $\frac{1}{3}$  swojej długości.

- c) Odłączyć wąż zasilający sterujący 5 od krótkiego węża maszyny przeciskowej.
- d) Wprowadzić wąż zasilający-sterujący i linę 10 do wnętrza rury, która ma być wciągana 6. Wygodnie jest doczepić linę do węża zasilającego-sterującego za pomocą taśmy lub miękkiego drutu przed wprowadzeniem do wciąganej rury.
- e) Po wprowadzeniu odczepić linę od węża.
- f) Połączyć końcówki lin 2 i 4 za pomocą śruby 3.
- g) Wsunąć wciągana rurę do tulei do wciągania rur, napinając linę oraz wąż zasilający-sterujący.
- h) Wprowadzić do drugiego końca wciąganej rury kołnier z zacisku liny 7.
- i) Przewlec linę przez szczęki napinacza 9.
- j) Docisnąć do wykasowania luzu dolne szczęki za pomocą śrub 8.
- k) Za pomocą dźwigni 11 napiąć połączenie lina-zacisk-rura-tuleja do wciągania rur.
- l) Po dostatecznym napięciu dokręcić dolne szczęki za pomocą śrub motylkowych.
- m) Uruchomić maszynę przeciskową. Podczas pracy zużyte powietrze wyrzucane jest poprzez wciągana rurę. Z tego też powodu zanieczyszczenia, które mogły się dostać do jej wnętrza mogą zostać wyrzucone z dużą siłą.



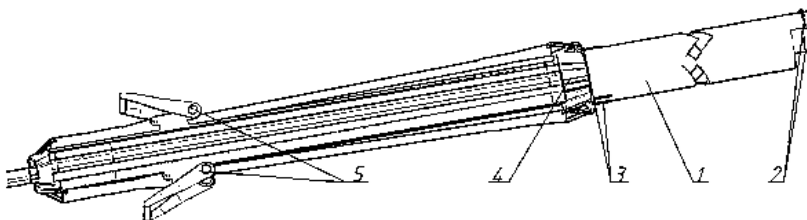
***Podczas przecisku należy stale kontrolować i w razie potrzeby skorygować napięcie liny stalowej przy pomocy napinacza. Lina we wciąganej rurze musi być koniecznie stale napięta podczas całego procesu jej wciągania.***

***W momencie wciągania rury nie stój przy jej końcu. Wyrzucane kawałki gruntu mogą uszkodzić oczy. Załóż okulary ochronne.***

- n) Zmniejszyć ilość doprowadzanego powietrza w momencie osiągnięcia wykopy docelowego.
- o) Wyprowadzić maszynę przeciskową w wykopie docelowym na taką odległość, aby można było swobodnie wypiąć rurę, rozłączyć linę i przewód zasilający-sterujący.
- p) Zatrzymać maszynę przeciskową.
- q) Poluzować szczęki dolne napinacza poprzez odkręcenie śrub motylkowych aby zwolnić linę do wciągania rur.

### **8.11. Wbijanie otwartej rury**

Do wbijania rury maszyna przeciskowa może być wyposażona we wkrętkę lub tuleję do wciągania rur. Dodatkowo niezbędny jest stożek lub stożki właściwe dla średnicy wbijanej rury oraz pasy spinające.



Rys. 8.11.1

W celu wbicia rury należy (Rys. 8.11.1):

- a) Przygotować wbijaną rurę 1 poprzez przyspawanie na jej początku (koniec, który wchodzi w grunt) pierścieni odciążających 2 z zewnątrz w celu zmniejszenia efektu zakleszczania się rury w gruncie w czasie wbijania i od wewnątrz w celu zagęszczenia urobku aby jego późniejsze usunięcie było łatwiejsze. Na drugim końcu przyspawać uszy 3 które posłużą do spięcia maszyny z rurą za pomocą pasów spinających.
- b) Umieścić i ustawić rurę w miejscu, w którym będzie wbijana (wykop, podnoże nasypu).

- c) Umieścić stożek (stożki) 4 w otworze rury.
- d) Przygotować poziom pod usadowanie maszyny przeciskowej tak, aby oś maszyny była na wysokości osi wbijanej rury.
- e) Wprowadzić maszynę przeciskową głowicą w stożek (stożki) i spiąć pasami 5 z rurą zahaczając o tylny element maszyny (wkrętka lub tuleja do wciągania rur) i uszy przyspawane do rury.
- f) Podłączyć węże pneumatyczne zgodnie z punktem 8.3 Podłączanie węży pneumatycznych.
- g) Ustawić zawór przesterowania w pozycji do pracy w przód.
- h) Uruchomić maszynę przeciskową.



***Nie wolno wkładać kończyn pomiędzy krawędź wbijanej rur a ścianę wykopu, w którą ma być wbita rura. Nie wolno wkładać kończyn pomiędzy maszynę i stożki oraz stożki i rurę. Istnieje ryzyko zmiążdżenia kończyny.***



***Podczas wbijania rury maszyną przeciskową Max 95S obsługa musi stosować środki ochrony słuchu.***



***Podczas wbijania rury nie wolno dokonywać zmiany kierunku pracy, może to doprowadzić do zluźnienia się maszyny w stożku (stożkach) i zerwania pasów spinających.***

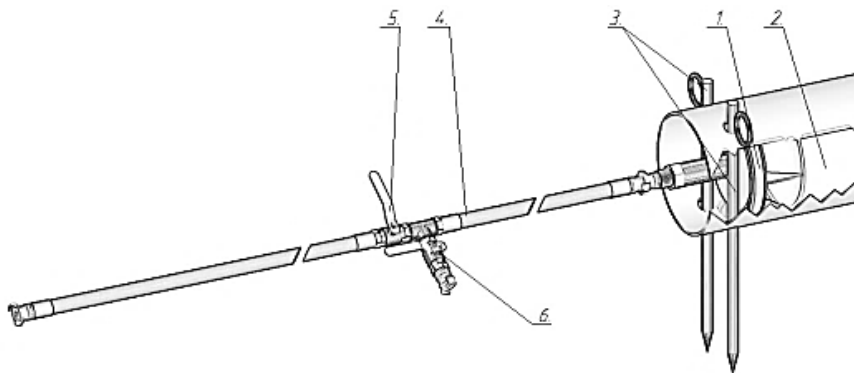


***Podczas długotrwałego wbijania rury i przy wysokiej temperaturze otoczenia głowica i stożki mogą osiągnąć wysoką temperaturę. Ryzyko oparzenia.***

- i) Po dojściu końca rury do miejsca docelowego wyłączyć maszynę.
- j) Zdjąć pasy spinające.
- k) Przesterować maszynę do pracy w tył.
- l) Uruchomić maszynę przeciskową w celu wybicia jej ze stożka (stożków).
- m) Wyjąć stożek (stożki) z rury

### **8.12. Usuwanie urobku z wbitej rury**

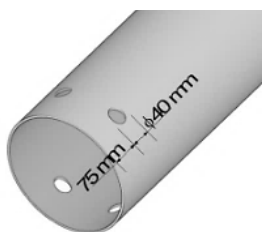
Do usunięcia urobku z wbitej rury niezbędna jest płyta wydmuchowa 1 o wymiarze dopasowanym do średnicy wbijanej rury, tłok 2, paliki 3 do blokowania płyty wydmuchowej, wąż pneumatyczny 4 z zaworami 5 i 6 do płyty wydmuchowej (Rys. 8.12.1) (patrz rozdział 1.2 Osprzęt) oraz zestaw do cięcia gazowego.



Rys.8.12.1

W celu usunięcia urobku z rury należy:

- a) Oczyszczyć wnętrze rury z urobku na głębokość ok.  $3-4xD$  ( $D$  - średnica rury) od strony montażu płyty wydmuchowej.
- b) Wypalić cztery otwory pod paliki 3, ryglujące płytę wydmuchową wg Rys. 8.12.2.



Rys.8.12.2

- c) Aby nie uszkodzić uszczelki płyty wydmuchowej należy usunąć żużel powstały po paleniu i poczekać aż rura ostygnie.
- d) Włożyć tłok 2 do rury.
- e) Włożyć płytę wydmuchową 1 do rury i zablokować ją palikami ryglującymi 3.
- f) Napiąć uszczelkę płyty wydmuchowej dokręcając nakrętkę (klucz płaski 60).
- g) Podłączyć wąż pneumatyczny z zaworami do złączki płyty wydmuchowej krótszym końcem od strony zaworu.
- h) Podłączyć drugi koniec węża do złączki sprężarki.
- i) Upewnić się, że zawory 5 i 6 na wężu 4, są w pozycji zamkniętej; sprawdzić pewność połączeń złąbek.
- j) Uruchomić sprężarkę.
- k) Otworzyć zawór na sprężarce (zawory na wężu ciągle zamknięte) i poczekać aż ciśnienie w wężu wyrówna się.
- l) Gwałtownie otworzyć zawór 5 w celu doprowadzenia powietrza do wnętrza rury i usunięcia urobku.



**Podczas tej operacji urobek może być wyrzucany z wnętrza rury z dużą prędkością. Może też dojść do wyrzucenia rury z gruntu. Może to doprowadzić do poważnych uszkodzeń ciała lub śmierci. Z tego powodu zawsze należy stać z dala od końców rury i nigdy w jej osi.**

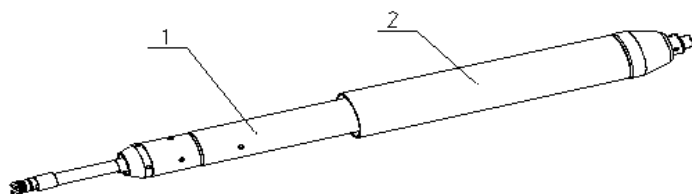


**Zabezpiecz miejsce przed dostępem niepowołanych osób.**

- m) Jeżeli urobek nie zacznie być usuwany w ciągu 2 min należy wyłączyć sprężarkę.
- n) Rozładować układ z ciśnienia otwierając powoli zawór 6.
- o) Zamknąć zawór 5
- p) Poprzez zawór 6 włączyć wodę do węża 4 w celu nasmarowania i uszczelnienia tłoka 2.
- q) Zamknąć zawór 6.
- r) Powtórzyć czynności od punktu i) do l).
- s) W momencie ruszenia urobku zmniejszyć ilość dostarczanego powietrza w celu ograniczenia prędkości wyrzucania urobku.

### 8.13. Wykonanie przecisku przy użyciu poszerzacza

Do samodzielnego przecisku z poszerzaczem niezbędna jest maszyna przeciskowa 1 wyposażona w poszerzacz 2. (Rys. 8.13.1)



Rys.8.13.1

W celu wykonania przecisku z użyciem poszerzacza należy:

- a) wykonać samodzielny przecisk maszyną przeciskową (patrz Instrukcja Obsługi Maszyny Przeciskowej MAX K95S, rozdział 8.6 – Samodzielny przecisk). Należy pamiętać, by głębokość wykonywanego przecisku nie była mniejsza niż 10-cio krotna średnica poszerzacza, czyli  $10 \times 127 \text{ mm} = 1270 \text{ mm}$ .
- b) po osiągnięciu przez maszynę przeciskową wykopu końcowego, należy wycofać ją do wykopu startowego, korzystając z funkcji rewesu (Rys. 8.4.1). Można także ręcznie przenieść maszynę z wykopu końcowego do wykopu startowego.
- c) W wykopie startowym należy wprowadzić kreta w poszerzacz, uprzednio zainstalowany w miejscu wykonanego wcześniej samodzielnego przecisku. W tym celu należy ręcznie wsunąć głowicę kreta w poszerzacz, a następnie uruchomić kreta w kierunku pracy w przód (Rys. 8.4.1), przy minimalnym otwarciu zaworu zasilającego.

#### **UWAGA!**

**Przed montażem kreta w poszerzacz, należy starannie oczyścić z wszelkiego błota/piachu powierzchnię zewnętrzną cylindra kreta oraz sprawdzić i w razie czego oczyścić wewnętrzną powierzchnię poszerzacza. Wszelki brud pozostawiony na nich powierzchniach szybko doprowadzi do zużycia elementów prowadzących w poszerzacz.**

- d) Następnie należy wykonać przecisk z użyciem poszerzacza.

### 8.14. Zalecenia po zakończeniu pracy.



- Przy rozłączaniu przewodów pneumatycznych pamiętać należy o ich niezwłocznym zaślepieniu przeznaczonymi do tego celu zaślepkami. Pomoże to w uniknięciu ich zanieczyszczenia. Odnosi się to szczególnie do krótkiego węża maszyny przeciskowej, gdyż nie ma możliwości jego przedmuchiania, a zawarte w nim zanieczyszczenia dostają się podczas pracy bezpośrednio do wnętrza maszyny.



***Przed rozłączeniem przewodów pneumatycznych należy upewnić się, że nie ma w nich ciśnienia.***

- Wyjmując maszynę z wykopu i przenosząc ją należy stosować się do wskazówek z rozdziału 6 Transport.
- Po wyjęciu maszyny z wykopu należy wydmuchać pozostałości gruntu z wnętrza tylnej części maszyny. W tym celu należy podłączyć wąż zasilająco-sterujący i uruchomić maszynę na około 30 sekund.
- Dbaj o czystość oprzyrządowania. Po zakończeniu pracy oczyść detale z pozostałości gruntu.
- Przy zwijaniu węży nie należy ich załamywać, zapewni im to długą żywotność.

## 9. Obsługa techniczna.



***Zabrania się wykonywania regulacji, napraw i przeglądów wykraczających poza czynności zawarte w niniejszej instrukcji obsługi. Owe prace mogą być wykonywane jedynie przez właściwy zakład serwisowy.***

Jakiegokolwiek zmiany konstrukcyjne, naprawy i konserwacje maszyny przeprowadzone poza właściwymi zakładami serwisowymi prowadzą do utraty praw z tytułu gwarancji i rękojmi.



***Zabrania się używania maszyny i oprzyrządowania w przypadku złego stanu technicznego.***

### 9.1. Obsługa codzienna.

Obsługa codzienna wykonywana jest przez użytkownika urządzenia.

W zakres obsługi codziennej wchodzi:

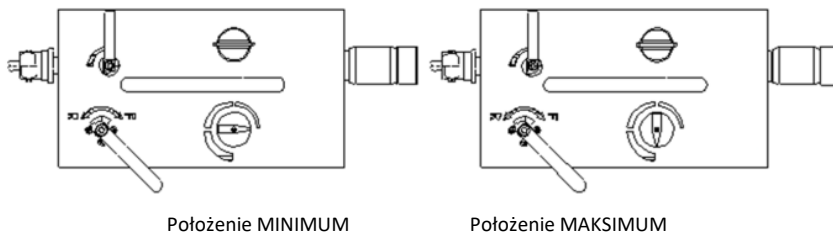
- Ogłędziny zewnętrzne maszyny przeciskowej, olejacza i węży pneumatycznych.
- Sprawdzenie połączeń gwintowych maszyny: głowica - cylinder - tuleja sterownika - wkrętka (tuleja do wciągania rur), czy nie nastąpiło ich poluzowanie (szczelina pomiędzy elementami).
- Sprawdzenie stanu złązek węży i olejacza czy nie są poluzowane części skręcane i części zaprasowane.
- Sprawdzenie stanu węży pneumatycznych czy nie są uszkodzone.
- Sprawdzenie stanu uszczelnień węży pneumatycznych.
- Kontrolowanie poziomu oleju w olejaczku.
- Sprawdzenie szczelności i ruchomość zaworów olejacza.

W zakresie konserwacji kreta, każdorazowo po zakończeniu pracy należy:

- Normalne warunki pracy
  - umieścić kreta na suchym podłożu
  - Włączyć kreta na 20 sekund pracy przy maksymalnym smarowaniu (pokrętko olejacza ustawione na MAX - Rys. 9.1.1.)
- Możliwa woda w krecie
  - Umieścić kreta na suchym podłożu
  - Włączyć kreta na 30 sekund pracy przy minimalnym smarowaniu (pokrętko olejacza ustawione na MIN - Rys. 9.1.1.)
  - Zalać kreta olejem antykorozyjnym\*, np. Veconol N-13 firmy Modex Oil, 150 ml oleju należy wlać do węża krótkiego i węża krótkiego wewnętrznego
  - włączyć kreta na 3-5 sekund w celu rozprowadzenia oleju antykorozyjnego

c) Możliwe mocne zapiaszczenie kreta, błoto i glina

- Umieścić kreta na suchym podłożu
- Wlać 200ml oleju napędowego do węża krótkiego i węża krótkiego wewnętrznego
- Włączyć kreta na 30 sekund pracy, aby kret wyrzucił z siebie rozpuszczone zanieczyszczenia, a następnie wyłączyć kreta
- Zalać kreta olejem antykorozyjnym\* np. Veconol N-13 firmy Modex Oil, 150 ml oleju należy wlać do węża krótkiego i węża krótkiego wewnętrznego
- Włączyć kreta na 3-5 sekund w celu rozprówdzenia oleju antykorozyjnego



Rysunek 9.1.1

## 9.2. Przerwa w eksploatacji.

Jeżeli maszyna przeciskowa nie będzie eksploatowana dłużej niż 7 dni należy ją odpowiednio zakonserwować. Tą czynność najlepiej jest zlecić odpowiedniemu warsztatowi serwisowemu, który dokona jej w pełnym zakresie. Jeżeli taka możliwość nie istnieje, to należy:

- Przedmuchać wąż zasilający sterujący przy zamkniętym dozowaniu oleju w celu usunięcia z niego resztek wody i oleju.
- Podłączyć maszynę przeciskową i uruchomić przy zamkniętym dozowaniu oleju w celu usunięcia z niej resztek wody i oleju.
- Podczas pracy należy kilkakrotnie przesterować maszynę.
- Czynność powinna trwać do momentu ustania wyrzucania wody i oleju z jej wnętrza.
- Zatrzymać maszynę i odłączyć krótki wąż. Nalać do niego około 150 cm<sup>3</sup> oleju antykorozyjnego. Należy dodać także niewielką ilość oleju do węża środkowego.



**Przed rozłączeniem przewodów pneumatycznych należy upewnić się, że nie ma w nich ciśnienia.**

f) Połączyć węże i ponownie uruchomić maszynę.

g) Podczas pracy należy kilkakrotnie przesterować maszynę oraz obrócić wokół jej osi w celu równomiernego rozprówdzenia oleju.

h) Rozłączyć węże i zaślepić krótki wąż maszyny zaślepką. Założyć zaślepki na wężu zasilającym oraz olejaczku. Zabezpieczyć to końcówki przed zabrudzeniem jak i wyciekami środka smarującego na zewnątrz.



**Do składowania maszyny należy dobrać odpowiedni regał, o nośności dostosowanej do wymiarów i masy maszyny, podanych w rozdziale 1.1.1.**

**Konstrukcja regału musi zabezpieczyć przed upadkiem maszyny.**

**Podczas układania na regale należy przestrzegać zasad transportu podanych w rozdziale 6.**

**Należy starannie dokręcić wszystkie zaślepki które występują w zestawie („kret”,**

**wąż zasilający i olejacz), zapobiegnie to wyciekowi środka smarującego na zewnątrz.**

### 9.3. Przeglądy techniczne.

Przeglądy urządzenia muszą być wykonywane wg poniższego harmonogramu we właściwych zakładach serwisowych.

- I przegląd przed upływem 6 miesięcy.
- II przegląd przed upływem 12 miesięcy.
- III przegląd przed upływem 18 miesięcy.

W zakres przeglądu technicznego maszyny przeciskowej Max K95S wchodzi:

- a) Rozebranie maszyny.
- b) Wyczyszczenie części.
- c) Oględziny i pomiary:
  - Kowadła głowicy
  - Przedniej i tylnej części bijącej bijaka oraz otworów powietrznych.
  - Kowadła tulei sterownika.
  - Gładzi cylindra.
  - Prowadzeń i uszczelnień bijaka.
  - Połączeń sterownika.
  - Prowadzeń i uszczelnień sterownika.
  - Połączeń zaprasowanych pomiędzy sterownikiem a węzami krótkimi.

W zakres przeglądu technicznego węża zasilająco-sterującego wchodzi:

- a) Sprawdzenie zaprasowanych połączeń węża.
- b) Sprawdzenie szczelności złązek i ewentualna wymiana uszczel.

W zakres przeglądu technicznego olejacza wchodzi:

- a) Sprawdzenie szczelności i ruchomości zaworów.
- b) Sprawdzenie szczelności złązek i ewentualna wymiana uszczel.
- c) Sprawdzenie szczelności zespołu iglicy i ewentualna wymiana uszczel oraz regulacja.
- d) Sprawdzenie drożności rurek sterowania.

### 10. Usuwanie usterek.

Usterka	Przyczyna	Sposób usunięcia
Maszyna nie daje się uruchomić.	Zbyt wolno otwierany jest zawór dopływu powietrza.	Gwałtownie otworzyć zawór dopływu powietrza.
	Bijak znajduje się w martwym położeniu.	Przesterować na krótko maszynę zaworem przesterowania na olejacz.
	Zbyt małe ciśnienie zasilania.	Zwiększyć ciśnienie zasilania do 7 atm.
	Zużyte uszczelnienia bijaka i sterownika	Wymienić uszczelnienia.
	Nie w pełni drożne przewody pneumatyczne w wyniku załamania przewodu	Udrożnić przewody pneumatyczne.
	Niewłaściwe smarowanie urządzenia	Wlać niewielką ilość oleju (około 50 ml) do przewodu zasilająco-sterującego.
Maszyna ma małą wydajność.	Zbyt małe ciśnienie zasilania.	Zwiększyć ciśnienie zasilania do 7 atm.
	Zużyte uszczelnienia bijaka i	Wymienić uszczelnienia

	sterownika	
	Zbyt ubogie smarowanie maszyny.	Zwiększyć ilość oleju dostarczanego do maszyny. Aby uzyskać niemalże natychmiastowy efekt można wlać niewielką ilość oleju bezpośrednio do węża zasilająco-sterującego.
	Kleszczenie się bijaka na skutek nagromadzonych zanieczyszczeń w okolicy prowadzeń bijaka.	Rozebrać i wyczyścić maszynę.
	Kleszczenie się bijaka na skutek zużycia prowadzeń bijaka. Bijak trze bezpośrednio o cylinder.	Wymienić prowadzenia bijaka. Sprawdzić gładź cylindra w razie potrzeby wypolerować ślady tarcia.
	Straty powietrza na skutek nieszczelności złązek.	Wymienić zużyte uszczelki w złączkach.
Maszyna nie daje się przesterować.	Zablokowany tłok sterujący sterownika na skutek nagromadzenia zanieczyszczeń	Wyjąć sterownik i usunąć zanieczyszczenia.
	Nieszczelności w sterowniku	Wymienić uszczelnienia sterownika.
	Uszkodzone uszczelnienia węża cienkiego w złączkach węża zasilająco sterującego	Wymienić uszczelnienia węża cienkiego.
Maszyna podczas przecisku oscyluje i nie porusza się do przodu.	Maszyna straciła dobre tarcie w gruncie podmokłym lub gruncie o niskiej zwięzłości.	Zmniejszyć ilość dostarczanego powietrza do momentu właściwej pracy
Maszyna zwalnia podczas przecisku.	Sprężarka podaje zbyt małe ciśnienie	Sprawdzić i wyregulować sprężarkę (7 atm)
	Straty powietrza na skutek nieszczelności złązek.	Wymienić zużyte uszczelki w złączkach.
Maszyna schodzi z trasy przecisku	Niedokładne ustawienie maszyny	Wycelować dokładnie maszynę. Kontrolować ustawienie maszyny podczas wchodzenia w grunt.
	Maszyna zbacza w luźnym gruncie	Zmniejszyć ilość doprowadzanego powietrza
	Zużyta głowica	Wymienić głowicę

**NASZE INNE PRODUKTY:**



**SYSTEM DO WDMUCHIWANIA ŚWIATŁOWODÓW  
MULTITANK**

**POLECAMY TAKŻE:**



**SPRĘŻARKI PRZEWOŻNE**



**WŁÓKNO SZKLANE DO WCIĄGANIA KABLI**



**POŃCZOCHY KABLOWE**



**WPUSTY KABLOWE I ROLKI KABLOWE**



**ZGRZEWARKI DO RUR**



**SPAWARKI**



**MŁOTY WYBURZENIOWE I INNE MASZYNY**

**11. Dane kontaktowe – serwis.**

Dział handlowy  
Tel: +48 607 451 900  
Tel: +48 607 451 902  
kret@termamax.pl

Serwis  
Tel: +48 607 451 900  
kret@termamax.pl



**TERMA**

[www.termagroup.pl](http://www.termagroup.pl)  
[kret@termamax.pl](mailto:kret@termamax.pl)

# **MAX** *Siła przebicia*

DydKr 2019.03.01