



# **MAX** *Durchschlagskraft*

## **Bedienungsanleitung** **MAX K65KS**



Version 2023

Maschinendaten:  
Modell: MAX K65KS  
Seriennummer:  
Einkaufsdatum:



## Inhaltsverzeichnis:

<b>1</b>	<b>TECHNISCHE DATEN</b> .....	<b>4</b>
1.1	Technische Daten der Grundausstattung MAX K65KS .....	4
1.1.1	Erdrakete MAX K65KS .....	4
1.1.2	Druckluftschlauch.....	4
1.1.3	MAX-Öler mit Steuereinheit.....	4
1.2	Zubehör und Schmiermittel .....	5
<b>2</b>	<b>INFORMATIONEN ZUR BETRIEBSSICHERHEIT</b> .....	<b>6</b>
2.1	Warnzeichen: .....	6
2.2	Verbotszeichen: .....	7
2.3	Gebotszeichen: .....	7
<b>3</b>	<b>BESTIMMUNG DER ERDRAKETE MAX K65KS</b> .....	<b>7</b>
<b>4</b>	<b>MAX K65KS - FUNKTIONSWEISE</b> .....	<b>7</b>
<b>5</b>	<b>AUFBAU</b> .....	<b>8</b>
5.1	Erdrakete MAX K65KS .....	8
5.2	Druckluftschlauch .....	9
5.3	MAX-Öler mit Steuereinheit .....	10
<b>6</b>	<b>TRANSPORT</b> .....	<b>12</b>
<b>7</b>	<b>VORBEREITUNGEN VOR DEM EINSATZ</b> .....	<b>12</b>
7.1	Allgemeine Hinweise.....	12
7.2	Startgrube .....	12
7.3	Zielgrube .....	13
<b>8</b>	<b>EINSATZ</b> .....	<b>13</b>
8.1	Hinweise zu Ihrer Sicherheit beim Einsatz .....	13
8.2	Umrüsten der Erdrakete MAX K65KS .....	14
8.3	Anschließen von Druckluftschläuchen.....	15
8.4	Funktionen des MAX-Ölers .....	16
8.5	Ausrichten der Erdrakete MAX K65KS .....	17
8.6	Solo-Bohrung .....	18
8.7	Rücklauf der Erdrakete MAX K65KS.....	19
8.8	Einziehen von Kunststoffrohren von Hand.....	20
8.9	Direktes Einziehen von Rohren mit Hilfe des Schraubnippels.....	20
8.10	Direktes Einziehen von Rohren mit Hilfe der Gewindehülse .....	21
8.11	Hinweise nach dem Einsatz .....	23
<b>9</b>	<b>BEDIENUNG</b> .....	<b>23</b>
9.1	Laufende Bedienung .....	24
9.2	Betriebspause .....	25
9.3	Technische Durchsicht .....	26
<b>10</b>	<b>STÖRUNGEN IM BETRIEB UND DEREN BESEITIGUNG</b> .....	<b>26</b>
<b>11</b>	<b>SERVICE-KONTAKTDATEN</b> .....	<b>28</b>
<b>12</b>	<b>ERSATZTEILLISTE</b> .....	<b>30</b>
12.1	Erdrakete MAX K65KS .....	30
12.2	Druckluftschlauch 20 Meter .....	32
12.3	Öler mit Steuereinheit .....	34

## 1 TECHNISCHE DATEN

### 1.1 Technische Daten der Grundausstattung MAX K65KS

#### 1.1.1 Erdrakete MAX K65KS

Parameter	Einheit	Wert
Außendurchmesser	[mm]	65
Länge	[mm]	937
Gewicht	[kg]	15
Luftbedarf, min (empfohlen)	[m <sup>3</sup> /min]	0,8 (1,2)
Betriebsdruck	[atm]	7

#### 1.1.2 Druckluftschlauch

Parameter	Einheit	Wert
Innendurchmesser	[mm]	19
Länge	[m]	20
Gewicht	[kg]	20

#### 1.1.3 MAX-Öler mit Steuereinheit

Parameter	Einheit	Wert
Länge (samt Schutzkappen)	[mm]	665
Breite	[mm]	232
Höhe	[mm]	180
Gewicht (ohne Öl)	[kg]	15,8
Tankkapazität	[L]	3,1
Betriebsdruck	[Atm.]	7



## 1.2 Zubehör und Schmiermittel

Zu der Erdrakete MAX K65KS kann folgendes Zubehör verwendet werden:

- a) zum Ausrichten der Maschine:
  - optisches Peilgerät mit Peilstab



- b) zum direkten Einziehen von Kunststoffrohren  $\phi 50$  mm:
  - Schraubnippel  $\phi 50$  mm



- Kettenrohrzange



- Gewindehülsen zum Rohreinzug (Nachziehhülsen)



**Gewindehülse zum Rohreinzug  $\phi 50$  mm**

- Spannvorrichtung



- Stahlseil



- Schneidnippel: Einzug von PE-,PVC-Rohren Ø25 mm – Ø55 mm von Hand



- c) zur Schmierung der Erdraketen ist das EkoMAX-Öl zu verwenden. EkoMAX-Öl setzt sich aus unschädlichen Komponenten zusammen, die im Boden leicht abgebaut werden. Das EkoMAX-Öl ist in 5- und 20 Liter-Behältern erhältlich.



## 2 INFORMATIONEN ZUR BETRIEBSSICHERHEIT

Bei der Verwendung der Erdrakete MAX K65KS kann Gefahr für die Gesundheit und das Leben von Bedienern und Dritten entstehen. Die in dieser Betriebsanleitung genannten Sicherheitszeichen sind unbedingt zu beachten.

### 2.1 Warnzeichen:



*Das allgemeine Warnzeichen (Warnung, Gefahrrisiko). Dieses Warnzeichen wird in Verbindung mit einem Zusatzzeichen verwendet, das Aussagen über die Gefahrart macht.*



*Warnung vor gefährlicher elektrischer Spannung!*



*Explosionsgefahr!*



*Warnung vor Gehörschäden*



*Quetschgefahr!*



**Überdruck!**

## 2.2 Verbotsszeichen:



**Allgemeines Verbotsszeichen. Dieses Zeichen wird in Verbindung mit einem Zusatzzeichen verwendet, das Aussagen über das Verbot macht.**



**Zutritt für Unbefugte verboten!**

## 2.3 Gebotszeichen:



**Gehörschutz benutzen!**



**Augenschutz benutzen!**



**Das mit Arbeiten mit/an der Maschine beauftragte Personal muss sich vor Arbeitsbeginn unbedingt mit dieser Betriebsanleitung vertraut machen.**

## 3 BESTIMMUNG DER ERDRAKETE MAX K65KS

Die Erdrakete MAX K65KS dient zur Ausführung von Erdbohrungen und bei Verwendung von entsprechendem Zubehör zum Einziehen von PE-, PVC-Rohren (siehe Abschnitt 8. **Einsatz**). Die Verwendung der Erdrakete MAX K65KS zu anderen Zwecken ist nicht zugelassen. Für Schäden, die sich aus der nicht bestimmungsgemäßen Verwendung der Erdrakete MAX K65KS ergeben, übernimmt der Hersteller keine Verantwortung.

## 4 MAX K65KS - FUNKTIONSWEISE

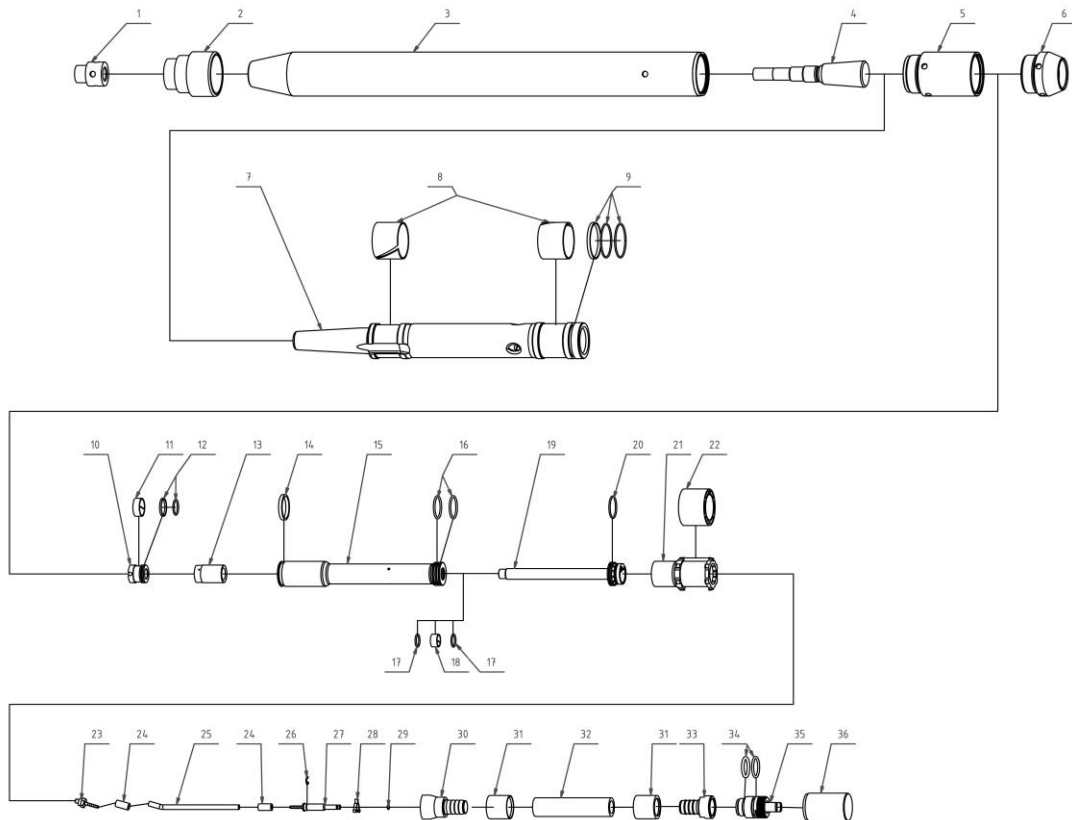
Die Erdrakete MAX K65KS ist ein pneumatisches Bodendurchschlagsgerät, das sich nach dem Verdrängungsprinzip im Erdreich selbständig vortreibt. Für den Antrieb der MAX-Erdrakete ist ein externes Versorgungsgerät - ein Kompressor mit ausreichender Luftliefermenge zu verwenden (Parameter - hierzu siehe Abschnitt **1.1 Technische Daten der Grundausstattung MAX K65KS**) (Baukompressor). Um die lange Lebensdauer der Maschine zu gewährleisten, soll der empfohlene Betriebsdruck (7 Atm.) nicht überschritten werden.

Die Druckluft wird durch den MAX-Öler mit Hilfe des Druckluftschlauches in die Maschine geleitet. Die hinter der Erdrakete während ihres Einsatzes entstehende Erdröhre stellt den Ausgangskanal für die verbrauchte Druckluft dar.

Die MAX-Erdrakete ist mit einer pneumatischen Arbeitsumsteuerung von Vor- auf Rücklauf ausgestattet. Die Umsteuerung erfolgt durch Betätigung des Hebels des Steuerventils am MAX-Öler.

## 5 AUFBAU

### 5.1 Erdrakete MAX K65KS



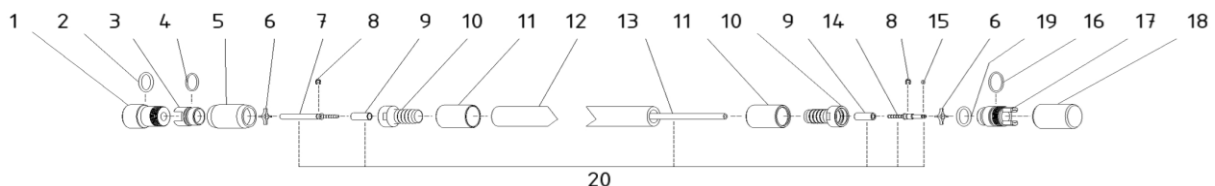
Zeichnung 5.1.1

Nr.	Bezeichnung	Artikelnummer	Menge
1.	Mutter	PMNAK-M065K-00.09-M1	1
2.	Meißelkopf	PMNAS-M065K-00.01-M1	1
3.	Zylinder	PMCYL-M065K-00.02-M1	1
4.	Meißel	PMPRZ-M065K-00.08-M1	1
5.	Steuerungsverschraubung	PMTSR-M065K-00.03-M1	1
6.	Endverschraubung	PMWKR-M065-00.04-M1	1
7.	Schlagkolben	PMBIJ-M065K-00.05-M1	1
8.	Schlagkolbengleitring	PMPRB-M065-00.06	2
9.1.	Schlagkolbendichtung (Teflonring)	PMUSB-M065-00.07	1
9.2.	Schlagkolbendichtung (O-Ring 48x2)	MTSORSI0008	2
10.	Minikolben	PMTLOK-S065K-00.05-M1	1
11.	Steuerkolbengleitring I	PMPT1-S065-00.03	1
12.1.	Steuerdichtung I (Teflonring)	PMUS1-S065-00.04	1
12.2.	Steuerdichtung I (O-Ring 20x2)	MTSORNB0219	1



13.	Stoßdämpfer	PMAMOR-S065K-00.07-M1	1
14.	Steuerkolbendichtung	PMUTS-S065-00.01	1
15.	Steuerkolben	PMTLS-S065K-00.02-M1	1
16.	Steuerdichtung II (O-Ring 30x2,5)	MTSORNB0079	2
17.	Steuerdichtung III (O-Ring 16x2)	MTSORSI0002	2
18.	Steuerkolbengleitring II	PMPT2-S065-00.10	1
19.	Steuerrohr	PMRUS-S065K-00.06-M1	1
20.	Steuerzylinderdichtung (O-Ring 30x2)	MTSORNB0033	1
21.	Steuerzylinder	PMCYLSTR-S065K-01.00-M1	1
22.	Kunststoffblock	PMLST-S065-00.09-M1	1
23.	Steuerschlauchanschluß	PMKWC-S055-00.11-P2	1
24.	Steuerschlauch-Verpreßhülse	PMTULZW-W065-00.11	2
25.	Steuerschlauch 0,15m	MTSWG0005	1
26.	Steuerschlauchsicherung	MMEMNPZ0001	1
27.	Steuerschlauchanschlußnippel	PMLWCM-W065-00.07	1
28.	Steuerschlauch-Führungsstück	PMWWC-W065-00.08	1
29.	Steuerschlauchdichtung (O-Ring 3.6x1.8)	MTSORNB0031	1
30.	Schlauchanschluß	PMKWG-S065-00.08-M1	1
31.	Verpreßhülse	PMTULZW-19-W065-00.10	2
32.	Anschlußschlauch 0,12m	MTSWG0003	m
33.	Druckluftschlauch-Kupplung	PMLWG-W065-00.04-M1	1
34.1.	Dichtung (O-Ring 25x4)	MTSORNB0075	1
34.2.	Dichtung (O-Ring 26,2x3)	MTSORNB0029	1
35.	Kupplungsstecker	PMSRB-W065-00.05	1
36.	Schutzkappe (weiblich)	PMZAZ-W065-00.06	1
...	Schrumpfschlauch mit Leim verdickt RPK RPK 40/12 M65, M75, M95	TMRPK40/012	1
...	Kurzer Steuerschlauch (von der Steuerung MAX K65S), komplett verpresst (Pos. Pos. 25, 26 x 2, 27 x 0.15, 28, 29, 30, work)	PMWKC065K	1
...	Kurzer Anschlußschlauch bei MAX K65 (Gummi 0,12Meter+ Verpresshülsen, Ø19mm 2 Stück, Außenschlauchanschluß, Druckluftschlauchkupplung, komplett verpresst (Pos. 32, 33 x 2, 34 x 0.12, 35, shrink, work)	WAWZ065	1
...	Dichtungssatz M65 klein (Pos. 8 x 2, 9, 16, 30)	WAUM065M	1
...	Dichtungssatz M65 groß (Pos. 8 x 2, 9, 11, 12, 14, 16 x 2, 17 x 2, 18, 20, 29, 34)	WAUK065KS	1

## 5.2 Druckluftschlauch

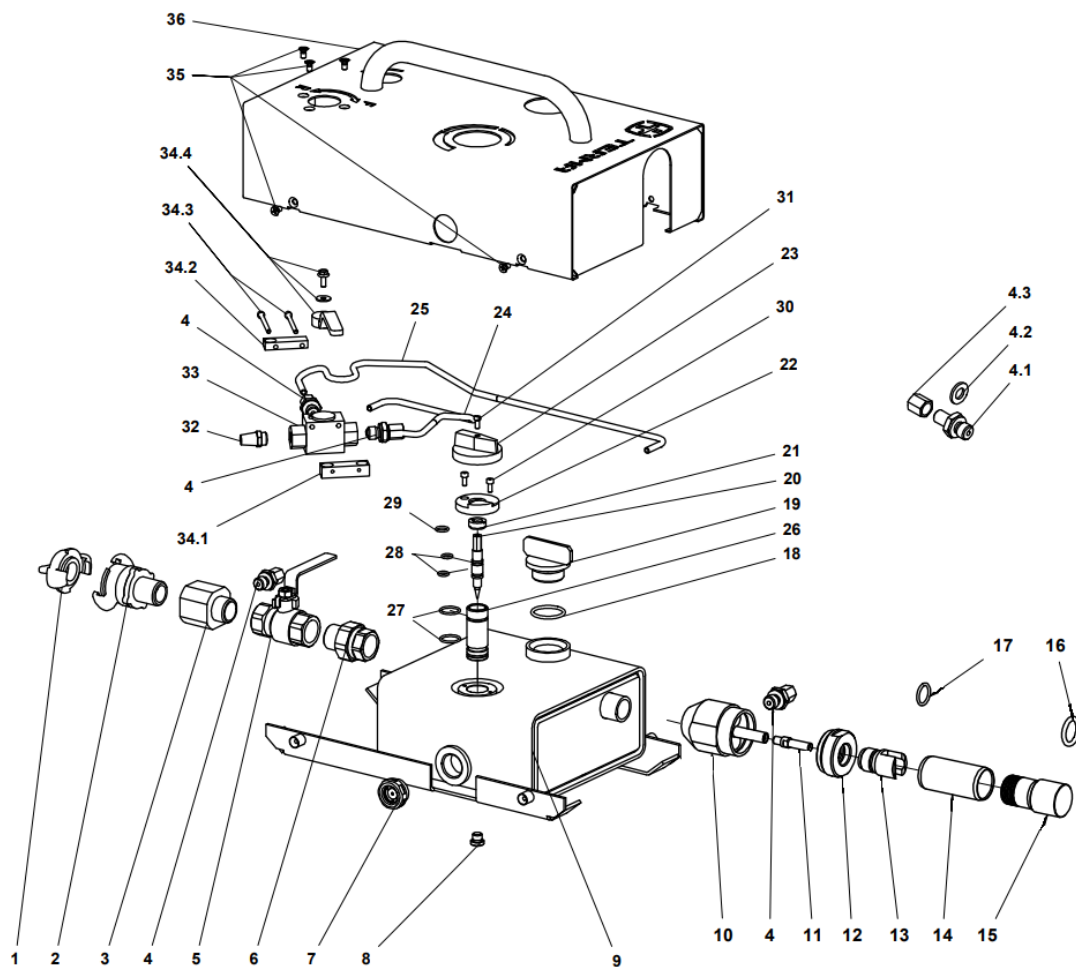


Zeichnung 5.2.1

Nr.	Bezeichnung	Artikelnummer	Menge
1.	Schutzkappe (männlich)	PMZAW-W065-00.01	1

2.	Schutzkappedichtung (O-Ring 25x4)	MTSORNB0027	1
3.	Kupplungsdose	PMLWZ-W065-00.03	1
4.	Kupplungsabdichtung (O-Ring 20,2x3)	MTSORNB0012	1
5.	Mutter	PMNAW-W065-00.02	1
6.	Steuerschlauch-Führungsstück	PMWWC-W065-00.08	2
7.	Steuerschlauchanschluß (weiblich)	PMLWCZ-W065-00.09	1
8.	Steuerschlauchsicherung	MMEMNPZ0001	2
9.	Steuerschlauch-Verpreßhülse	PMTULZW-W065-00.11	2
10.	Druckluftschlauch-Kupplung	PMLWG-W065-00.04-M1	2
11.	Verpreßhülse	PMTULZW-19-W065-00.10	2
12.	Druckluftschlauch 20m	MTSWG0012	m
13.	Steuerschlauch 20m	MTSWG0005	m
14.	Steuerschlauchanschlußnippel	PMLWCM-W065-00.07	1
15.	Steuerschlauchdichtung (O-Ring 3.6x1.8)	MTSORNB0031	1
16.	Dichtung (O-Ring 26,2x3)	MTSORNB0029	1
17.	Kupplungsstecker	PMSRB-W065-00.05	1
18.	Schutzkappe (weiblich)	PMZAZ-W065-00.06	1
19.	Dichtung (O-Ring 24x4)	MTSORNB0075	1
20.	Steuerschlauch, 20m komplett verpresst (7, 9 x 2, 13 x 20, 14, 15, work)	PMWWC065W	1
...	Druckluftschlauch mit Steuerfunktion 20 m M65	WAWZ06520	1

### 5.3 MAX-Öler mit Steuereinheit



Zeichnung 5.3.1

Nr.	Bezeichnung	Artikelnummer	Menge
1	Verschlusskupplung 42mm	MMEHYZS0002	1
2	GEKA - Klauenkupplung 42mm 3/4"	MMEHYZL0002	1
3	Abzweigstück II	PMRZG2-OL130-00.01	1
4.1.	Gerade Einschraubverschraubung	MMEHYZL0006	4
4.2.	Einschraubverschraubung Schneidring	MMEMNIN0004	4
4.3.	Überwurfmutter	MMEMNNA0006	4
5	Kugelventil 3/4"	MMEHYZA0004	1
6	Verschlussstopfen 1/8"	MMEMNKR0002	1
7	Verschraubung 3/4"	MMEHYSR0001	1
8	Ölstandsanzeiger	MMEMNIN0008	1
9	Tankbehälter	PMZZM-OL130-01.00-M1	1
10	Abzweigstück I	PMRZG1-OL130-03.00-M1	1
11	Innenrohr	PMKWO-OL075-00.02	1
12	Kupplungsadapter	PMRD-OL065-00.01	1
13	Kupplungsdose	PMLWZ-W065-00.03	1
14	Mutter	PMNAW-W065-00.02	1
15	Schutzkappe	PMZAW-W065-00.01	1
16	Schutzkappedichtung (O-Ring 25x4)	MTSORNB0027	1
17	Dichtung (Kupplungsdose/Mutter) (O-Ring 20,2x3)	MTSORNB0012	1
18	Öleinfüllstutzen-Abdichtung (O-Ring 30,2x3)	MTSORNB0032	1
19	Öleinfülldeckel	PMKWO-OL130-04.00	1
20	Nadel	PMIGL-OL130-02.00	1
21	Nadeldichtstück	PMDŁ-OL130-02.03	1
22	Nadelhalter-Sicherung	PMJAR-OL130-00.04-M2	1
23	Knebelgriff	PMPOL-OL130-00.05-M2	1
24	Steuerrohr I	MMERUHY0001	0,39 m
25	Steuerrohr II	MMERUHY0001	0,57 m
26	Nadelhalter	PMGNIG-OL130-02.01	1
27	Nadelhalter-Dichtung (O-Ring 18x2)	MTSORNB0011	2
28	Nadeldichtung (O-Ring 8x2)	MTSORNB0056	2
29	Dichtung (O-Ring 10x2)	MTSORNB0001	1
30	Sicherungsschraube M4x10 DIN 912	MMEMNSR0058	2
31	Knebelgriffschraube M4x10 DIN 933	MMEMNSR0059	1
32	Dämpfer	MMEHYTL0001	1
33	Steuerventil	MMEHYZAOTW0005	1
34.1	Ventilmontageblock 1	PMKMZ-OL130-07.01	1
34.2	Ventilmontageblock 2	PMKMZ-OL130-07.02	1
34.3	Inbusschraube M4x50	MMEMNSR0658	2
34.4	Griff für Steuerventil 1/4"	MMEHYZA00065	1
35	Schraube M5x10 DIN 965	MMEMNWK0026	7
36	Öler-Gehäuse	PMOOM-OL130-05.00Z	1

## 6 TRANSPORT

Beim Handtransport ist die Erdrakete MAX K65KS am Maschinenkörper zu tragen.

### ***Die Erdrakete darf nicht am Anschlußschlauch getragen werden!!!***

Dies kann zur Beschädigung des Schlauches führen.

## 7 VORBEREITUNGEN VOR DEM EINSATZ

### 7.1 Allgemeine Hinweise

Vor jedem Einsatz ist die Erschließung des Geländes, auf dem die Erdbohrungen ausgeführt werden sollen, zu untersuchen und die genaue Lage bestehender Leitungen zu ermitteln.

Die Beschädigung von Leitungen, auf die die Erdrakete während ihres Einsatzes evtl. stößt, kann das Leben und die Gesundheit von Bedienungspersonal und Dritten gefährden.



***Die Arbeitsstelle ist ordnungsgemäß zu kennzeichnen und abzusperren, so dass Unbefugte von der Arbeitsstelle ferngehalten werden!***



***Bei Beschädigung einer Stromleitung besteht die unmittelbare Gefahr eines elektrischen Schlags! Beschädigungen von Stromleitungen sind entsprechendem Dienst unverzüglich zu melden!***



***Bei Beschädigung einer Gasleitung besteht die Explosions- oder Brandgefahr! Entsprechenden Dienst unverzüglich benachrichtigen!***

### 7.2 Startgrube

Startgrubentiefe soll mindestens das 10fache vom Erdraketendurchmesser betragen (10 x 65 mm = 650 mm). Der o. g. Abstand zur Oberfläche (oberhalb der Erdrakete) ist erforderlich, denn bei kleineren Abständen könnte das verdrängte Erdreich die Oberfläche anheben.

Die Länge der Startgrube richtet sich nach der Bohrungsart (Solo-Bohrung o. Rohreinzug).

Die Länge der Startgrube muss eine ungehinderte Einführung der Erdrakete in die Startgrube (ohne/mit Zubehör) ermöglichen. Der Druckluftschlauch muss dabei gerade ausgelegt werden (Knicken vermeiden).

Die Startgrubenbreite soll den freien Zugang zur Maschine und deren genaue Ausrichtung ermöglichen.



***Bei schmalen Start- und Zielgruben (insbesondere bei Grubentiefen von über 1M) ist eine sichere Verbauung der Gruben erforderlich. Die Start- und Zielgruben ausreichend gegen Einsturz absichern!***



**Arbeitsstelle ist gegen Betreten durch unbefugte Personen zu sichern. Bei Gruben, die an für Unbefugte zugängliche Stellen ausgeführt werden, sind die Gruben mit Schutzgeländern (Höhe 1,1 Meter), 1 Meter von den Gruben entfernt, zu sichern. Nachts müssen die Gruben zur Sicherung mit Warnlichtern gesichert sein.**

**Bei Fußgänger-Übergängen sind die Gruben zusätzlich mit Brettern oder Stahlkonstruktionen abzusichern.**

**Um eine nicht verbaute Grube herum ist die Lagerung im Rahmen des Schutzstreifens untersagt.**

**Bei einer verbauten Grube erfolgt die Lagerung in einem 1-Meter-Mindestabstand.**

**Der Fahrzeugverkehr um die Grube herum muss vom Schutzstreifen ferngehalten werden.**

### **7.3 Zielgrube**

Die Breite und Tiefe der Zielgrube sollte eine mögliche Abweichung der Erdrakete von der geplanten Bohrlinie berücksichtigen.

Die Länge der Zielgrube soll es ermöglichen, die Maschine nach Ausführung der Bohrung aus der Zielgrube ungehindert herauszuheben. Wenn es unmöglich ist, eine Zielgrube von erforderlicher Länge auszuheben, soll die Erdrakete nach Eintritt in die Zielgrube auf Rücklauf umgesteuert und in die Startgrube zurück gefahren werden.

## **8 EINSATZ**

### **8.1 Hinweise zu Ihrer Sicherheit beim Einsatz**



**Erdrakete MAX K65KS kann nur vom geschulten Personal bedient werden, dem die vorliegende Betriebsanleitung vertraut ist.**



**Während des Einsatzes soll das Bedienungspersonal Schutzkleidung benutzen und über persönliche Schutzausrüstung verfügen.**



**Vor dem Einsatz soll der technische Zustand der Erdrakete und ihres Zubehörs überprüft werden.**

**Einsatz der Maschine und Verwendung des Zubehörs im schlechten technischen Zustand ist untersagt..**

**Alle Reparaturen müssen durch eine Fachservicestelle durchgeführt werden.**

**Es dürfen keinerlei technische Änderungen an der Maschine und dem Zubehör vorgenommen werden.**



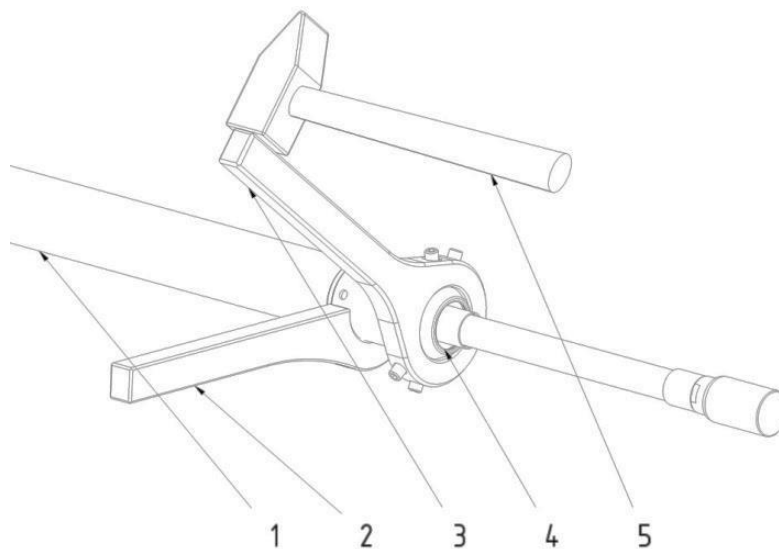
**Die Maschine kann erst dann in Betrieb genommen werden, wenn alle Anbauteile (Verschraubungen, Schläuche, etc.) fest angeschlossen sind.**

## 8.2 Umrüsten der Erdrakete MAX K65KS

Je nach Art der Erdbohrung (Solo- Bohrung o. Rohreinzug) ist die Erdrakete MAX K65KS umzurüsten (Anschrauben von Schraubnippel, Gewindehülse zum Rohreinzug, Endverschraubung):

Art der Erdbohrung	Endverschraubung	Gewindehülse zum Rohreinzug	Schraubnippel
„Solo“ - Bohrung	+	-	-
Direkter Rohr-Einzug $\varnothing 50, \varnothing 63$	-	+	+

+ richtiges Zubehör - nicht zugelassen



Zeichnung 8.2.1

Zum Wechsel des hinteren Anbauteils der Erdrakete (Zeichnung 8.2.1) ist folgendermaßen vorzugehen:

- Druckluftschlauch von der Erdrakete abkoppeln.
- Erdrakete **(1)** samt Hakenschlüssel **(2)** auf festen und ebenen Untergrund legen. Der Stift des Hakenschlüssels muss in eine der Bohrungen an der Steuerungsverschraubung fassen. Der Stift des Schlüssels muss, wie oben, in eine der Bohrungen des Anbauteils fassen.
- der Ringschlüssel **(3)** ist an dem abzuschraubenden Teil der Erdrakete **(4)** anzuschlagen;
- Stellung der Schlüssel überprüfen und den abzuschraubenden Teil **(4)** mit dem Hammer **(5)** losschlagen.

e) Anbauteil von Hand abschrauben.



***Es ist verboten, die Erdrakete ohne ihren hinteren Anbauteil (Endverschraubung, Schraubnippel, Gewindehülse zum Rohreinzug) zu betätigen!***

***Die Betätigung der Maschine wird in diesem Fall schlagartigen Ausstoß der Steuerung aus dem Zylinder verursachen.***

f) Teflonbandreste und anderen Schmutz am Gewinde des Anbauteils mit Drahtbürste reinigen.

g) zwei/drei letzte Gewindegänge des anzubauenden Teils (Endverschraubung, Schraubnippel, Gewindehülse zum Rohreinzug) mit Teflonband (Dichtungspfadens LOCTITE 55) sichern - entgegen der Einschraubrichtung aufwickeln.

h) Anbauteil mit dem Hakenschlüssel bis zum Widerstand anschrauben.

i) Anbauteil durch kraftvolle Schläge des Hammers auf den Hakenschlüssel festschlagen.

### 8.3 Anschließen von Druckluftschläuchen



***Beim Anschluß der Druckluftschläuche soll man beachten, dass kein Schmutz in die Schläuche gelangen kann.***

Um die Druckluftschläuche anzuschließen (Zeichnung 8.3.1) ist folgendermaßen vorzugehen:

a) Kompressor an einer sicheren Stelle aufstellen, die Länge der Druckluftschläuche, Erdbohrungslänge und -art berücksichtigen.



***Kompressor gegen Verschieben sichern!***

b) Schlauch **(1)** fest an den Kompressor anschließen und zur Reinigung durchblasen.



***Bei dem Durchblasen darf das Schlauchende nicht auf Personen gerichtet werden! Der durch die Druckluft aus dem Schlauchinneren ausgeblasene Schmutz kann Verletzungen verursachen.***

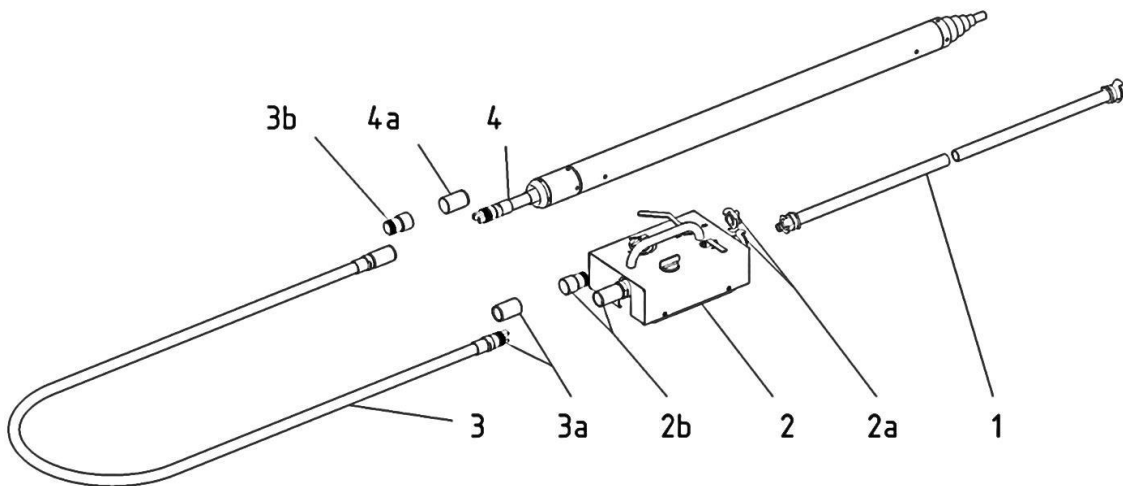
c) Schutzkappe von der Ölerkupplung **(2a)** abnehmen. MAX-Öler **(2)** an den Kompressor mit Hilfe des Schlauches **(1)** mit Klauenkupplung GEKA 42 mm DIN 3238 anschließen.



*Es ist zu beachten, dass die GEKA-Kupplung mit einer Mutter gesichert werden muss, um eine unabsichtliche Entkopplung zu verhindern.*

d) Schutzkappen von der Ölerkupplung (**2b**) und von dem Kupplungsstecker (**3a**) am Druckluftschlauch (**3**) abschrauben, den Schlauch an den MAX-Öler anschließen - fest gegeneinander schrauben (bis Widerstand spürbar wird).

e) Schutzkappe von der Kupplungsdose (**3b**) des Druckluftschlauches (**3**) abnehmen. Schlauch zur Reinigung durchblasen. Man soll auch beachten, der sich im Inneren des Druckluftschlauches befindliche Steuerschlauch muss ebenfalls durch Betätigung des Steuerventils durchgeblasen werden.



Zeichnung 8.3.1

f) Erdrakete MAX K65KS in der Zielgrube positionieren und die Schutzkappe (**4a**) vom Anschlußschlauch (**4**) abnehmen. Den Druckluftschlauch an den kurzen Anschlußschlauch der Maschine ankoppeln.

Es ist dabei ähnlich wie beim Anschluß des Druckluftschlauches an den MAX-Öler vorzugehen.

#### 8.4 Funktionen des MAX-Ölers

Der MAX-Öler übernimmt die notwendige Schmierung der MAX-Erdrakete MAX K65KS. Die Druckluft vom Kompressor fließt durch den MAX-Öler durch, wo sich ein Ölnebel bildet. In dieser Form gelangt die Luft durch den Druckluftschlauch in das Innere der Erdrakete und gewährleistet die richtigen Schmierbedingungen für bewegliche Teile der Erdrakete. Zur Schmierung der Erdrakete ist das **EkoMAX**-Öl zu verwenden.

Der MAX-Öler (Zeichnung 8.4.1) ist ausgestattet mit:

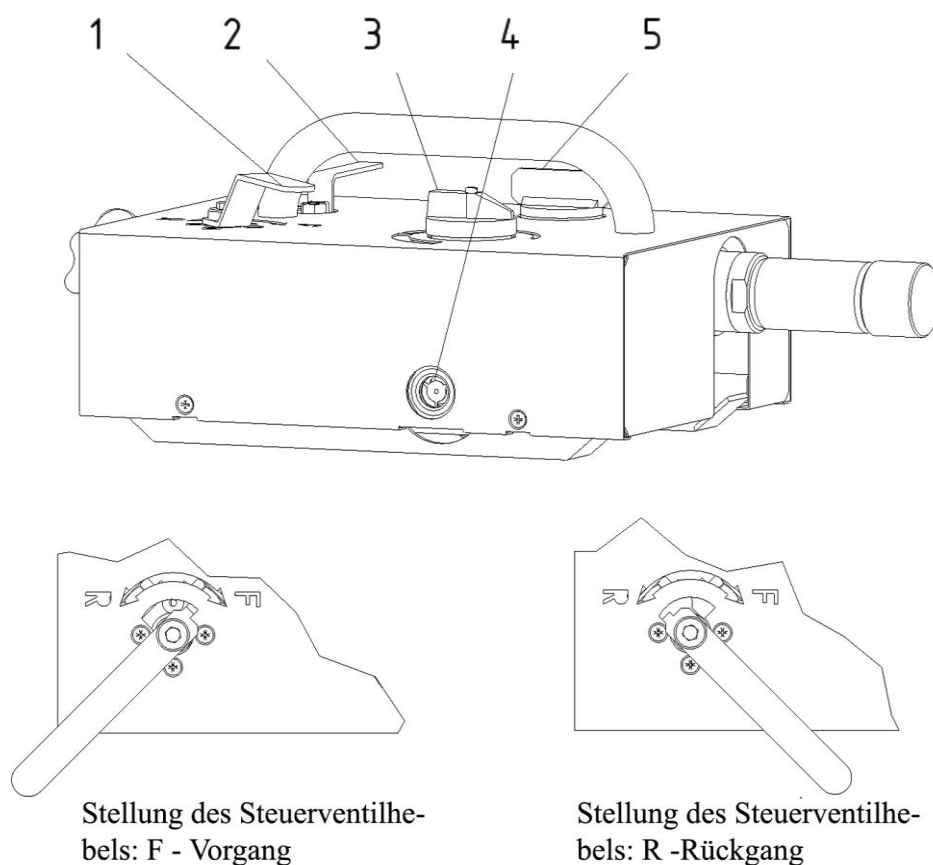
- Ventil zur Regulierung der Luftzufuhr (**2**):
  - Querstellung des Ventilhebels schließt die Zufuhr der Druckluft
  - Hebel in Längsrichtung bedeutet volle Öffnung des Ventils.



- Ventil zur Arbeitsumsteuerung **(1)**. Die möglichen Stellungen des Steuerventilhebels und die ihnen entsprechenden Betriebsrichtungen der Erdrakete (Vorgang, Rückgang) stellt die Zeichnung 8.4.1 dar.
- Knebelgriff **(3)** zur Regulierung der Öldurchflußmenge (Ölmenge-Dosierung). Durch drehen des Knebelgriffs nach links wird die Schmierintensität erhöht.
- Ölstandanzeiger (minimaler Ölstand) **(4)**
- Öleinfülldeckel **(5)**



**Der Öleinfülldeckel (5) darf unter Druck niemals herausgeschraubt werden!**



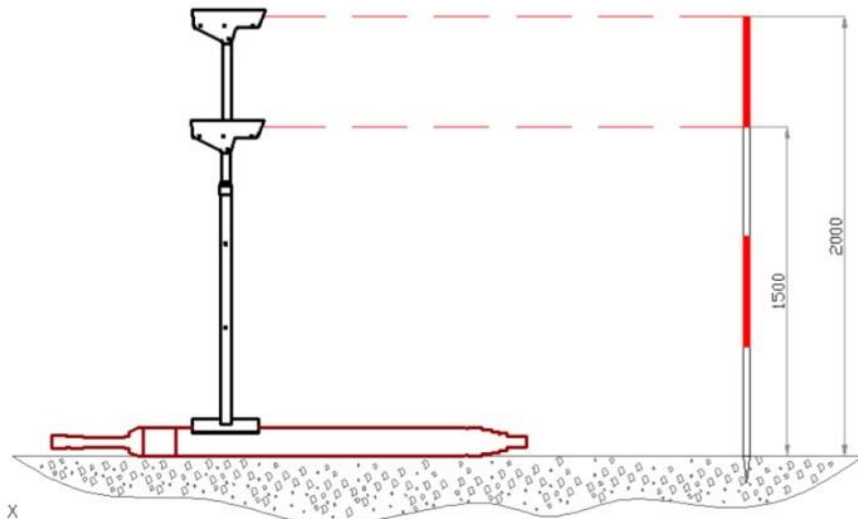
Zeichnung 8.4.1

### 8.5 Ausrichten der Erdrakete MAX K65KS

Zur Ausrichtung der Erdrakete MAX K65KS sind Peilstab und optisches Peilgerät notwendig.

Um die Maschine richtig auszurichten ist folgendermaßen vorzugehen:

- Peilstab in der Zielgrube aufstellen, wo die Erdbohrung enden soll.
- Erdrakete MAX K65KS in die Startgrube einführen, grob Richtung Peilstab ausrichten, und danach das optische Peilgerät auf die Erdrakete stellen,
- mit Hilfe der Visieroptik aus der Startgrube heraus den in der Zielgrube aufgestellten Peilstab mit dem optischen Gerät anvisieren. Zu diesem Zweck ist die Erdrakete in der Startgrube nachzujustieren.



## 8.6 Solo-Bohrung

Zur Ausführung einer Solo-Bohrung muss die Erdrakete mit der Endverschraubung ausgestattet sein.



*Es ist darauf zu achten, dass Schlauchkupplungen richtig verriegelt und Anbauteile der Maschine fest angeschlossen sind, bevor die Maschine gestartet wird.*

*Vor dem Einsatz ist die Steuerungsfunktion der Erdrakete zu überprüfen, insbesondere nach einer längeren Betriebspause.*

Zur Ausführung einer Solo-Bohrung ist folgendermaßen vorzugehen:

- Druckluftschläuche anschließen (siehe Abschnitt 8.3. **Anschließen von Druckluftschläuchen**).
- Erdrakete MAX K65KS in die Startgrube einführen und nach der geplanten Bohrlinie zielgenau ausrichten (siehe Abschnitt 8.5. **Ausrichten der Erdrakete MAX K65KS**).
- Steuerventilhebel auf Vorgang (F) einstellen.
- Ventil der Luftzufuhr **(2)** am MAX-Öler mit einer schnellen Bewegung max. öffnen, um die Maschine mit voller Energie starten zu lassen.



*Bei Betätigung und beim Einlaufen der Erdrakete MAX K65KS ins Erdreich ist Gehörschutz zu benutzen!*



*Es ist verboten, im Bereich zwischen dem Maschinenkopf und der Grubenwand mit Gliedern zu operieren. Es besteht die Quetschgefahr!*

- e) Wenn die Maschine zu arbeiten beginnt, ist die Druckluftzufuhr zu drosseln. Es ist notwendig, denn die Maschine ist noch nicht ins Erdreich eingelaufen und bei voller Öffnung des Luftzufuhrventils am MAX-Öler **(2)** kann die Erdrakete ohne ins Erdreich einzulaufen hin und her gehen (Erdrakete schwimmt). Durch die Drosselung der Druckluft wird dies verhindert und die Maschine fängt an, ins Erdreich einzulaufen.
- f) Während die Erdrakete ins Erdreich einläuft, ist sie einige Male anzuhalten. Richtung kontrollieren, damit eine Abweichung von der Bohrlinie vermieden wird.
- g) Ist die Maschine zum 1/2÷2/3 in das Erdreich eingelaufen (je nach Bodenklasse) kann man allmählich die Menge der Luftzufuhr erhöhen bis zur vollen Öffnung des Ventils.
- h) Beim Verschwinden der Erdrakete in der Grubenwand werden Erdteile schlagartig herausgeworfen. Dies kann zur Augenbeschädigung führen.



***Während des Einlaufens der Maschine in die Grubenwand ist der Aufenthalt auf dem Weg der schlagartig herausgeworfenen Erdteile zu meiden. Augenschutz benutzen und einen sicheren Abstand halten.***

- i) Während des Einsatzes ist die Arbeit der Erdrakete durch Beobachtung des Druckluftschlauches und durchs Wahrnehmen der Geräusche, die die Maschine macht, zu kontrollieren. Schlägt der Schlauch in der Startgrube hin und her, bedeutet es, dass der Maschine an der für den Vortrieb notwendigen Reibung fehlt und sie hin und her im Boden geht (schwimmt). In diesem Fall ist die Luftzufuhr zu drosseln bis die Erdrakete wieder anfängt sich vorzudrängen.
- j) Während des Einsatzes soll man für die richtige Schmierung der Erdrakete sorgen durch entsprechende Regulierung der Öldurchflußmenge (Knebelgriff am MAX-Öler).
- k) Beim Eintritt der Maschine in die Zielgrube Luftzufuhr drosseln.

## **8.7 Rücklauf der Erdrakete MAX K65KS**



***Wenn die Erdrakete auf ein unüberwindliches Hindernis stößt oder ein Hindernis, dessen Überwindung zur Entstehung einer Gefahr führen kann oder wenn die Gefahr einer Richtungsabweichung besteht, ist die Erdrakete auf Rücklauf umzusteuern und zurückzufahren!***

Erdrakete kann auch zurückgefahren werden, wenn es in der Zielgrube nicht genügend Platz gibt, um sie nach Ausführung einer Erdbohrung herauszuheben.

Um die Erdrakete zurückzufahren, ist folgendermaßen vorzugehen:

- a) Hebel des Steuerventils am MAX-Öler auf Rückgang (R) einstellen. Die Umsteuerung der Erdrakete von Vor- auf Rücklauf erfolgt unter vollem Druck (ohne dass die Druckluftzufuhr geschlossen werden muss).
- b) Während des Einsatzes beachten, dass der Schlauch leicht gespannt ist, um ein eventuelles Verheddern des Schlauches in der hinter der Erdrakete entstehenden

Erdröhre zu vermeiden. Knicken des Schlauches in der Erdröhre kann die Luftzufuhr hindern!



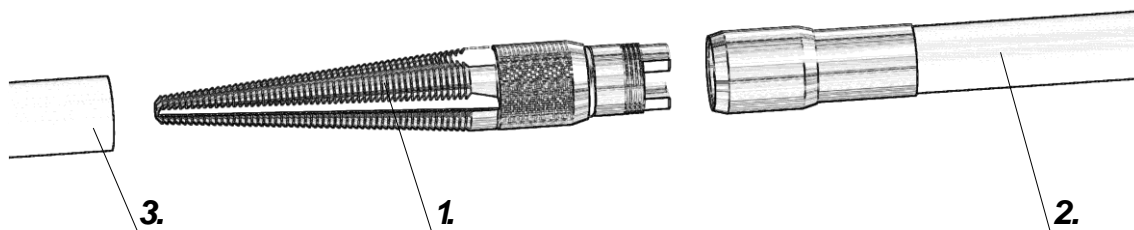
*Es ist nicht gestattet, die Erdrakete mit angeschraubtem Schraubnippel / Gewindehülse zum Rohrenzug (ohne einzuziehende Rohre) zurückzufahren!*

*Es ist nicht gestattet, die Erdrakete bei voller Öffnung des Luftzufuhrventils am MAX-Öler (2) (Zeichn. 8.4.1) zurückzufahren. Das Luftzufuhrventil ist beim Rücklauf der Rakete max auf  $\frac{3}{4}$  zu öffnen.*

*Wenn die Erdrakete (im Rücklauf) zurück in die Startgrube eintritt, ist der Aufenthalt auf dem Weg der schlagartig herausgeworfenen Erdreichteile zu meiden. Augenschutz benutzen!*

### 8.8 Einziehen von Kunststoffrohren von Hand

Zum Einziehen der Kunststoffrohre von Hand ist der Schneidnippel zu verwenden. Diese Methode kann für die Rohre im Durchmesserbereich  $\varnothing 25 \div \varnothing 55$  mm angewandt werden.



Zeichnung 8.8.1

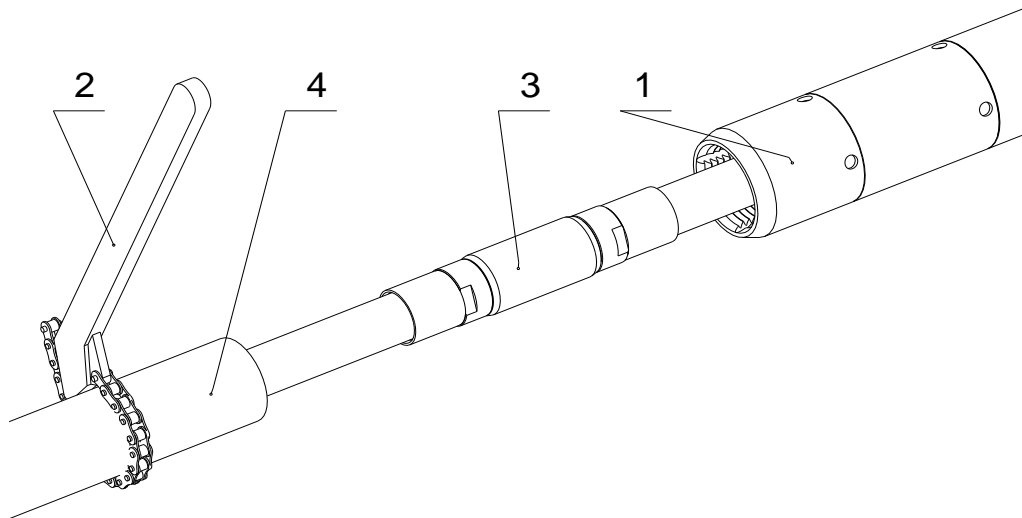
Zum Einziehen der Rohre von Hand ist folgendermaßen vorzugehen:

- Nach dem Erstellen einer Bohrung die Erdrakete vom Druckluftschlauch **(2)** und vom MAX-Öler entkoppeln (Schlauch bleibt in der Bohrung liegen);
- Schneidnippel **(1)** in das einzuziehende Rohr **(3)** fest einschrauben;
- Schneidnippel **(1)** an den Druckluftschlauch **(2)** anschließen;
- von der Startgrube heraus an dem Druckluftschlauch ziehen und so das Rohr in die gebohrte Erdröhre einziehen.

### 8.9 Direktes Einziehen von Rohren mit Hilfe des Schraubnippels

Diese Methode findet für den Einzug der Kunststoffrohre in einem Stück (von der Rohrtrommel) Anwendung.

Zum sofortigen Einziehen von Kunststoffrohren muss die Erdrakete MAX K65KS mit dem Schraubnippel **(1)** ausgestattet sein. Zusätzlich wird eine Kettenrohrzange **(2)** zum Befestigen der PE-, PVC-Rohren im Schraubnippel benötigt (Zeichnung 8.9.1).



Zeichnung 8.9.1

- a) Schritte *a)* bis *f)* wiederholen wie im Abschnitt **8.6. Solo-Bohrung**.
- b) Erdrakete anhalten, wenn sie bis zu 3/4 ihrer Länge ins Erdreich eingelaufen ist.
- c) Druckluftschlauch **(3)** von dem Anschlußschlauch an der Erdrakete abkoppeln.
- d) Druckluftschlauch in das zu verlegende Rohr **(4)** einziehen.
- e) Druckluftschlauch erneut an den Anschlußschlauch der Erdrakete anschließen.
- f) Das einzuziehende Rohr mit Hilfe der Kettenrohrzange **(2)** in den Schraubnippel an der Maschine einschrauben (bis zum deutlichen Widerstand).
- g) Erdrakete starten. Während der Arbeit der Erdrakete wird die verbrauchte Luft hinten durch das einzuziehende Rohr abgeleitet. Die sich im Rohrrinneren befindlichen Erdreichteile können schlagartig aus dem Rohr herausgeworfen werden.

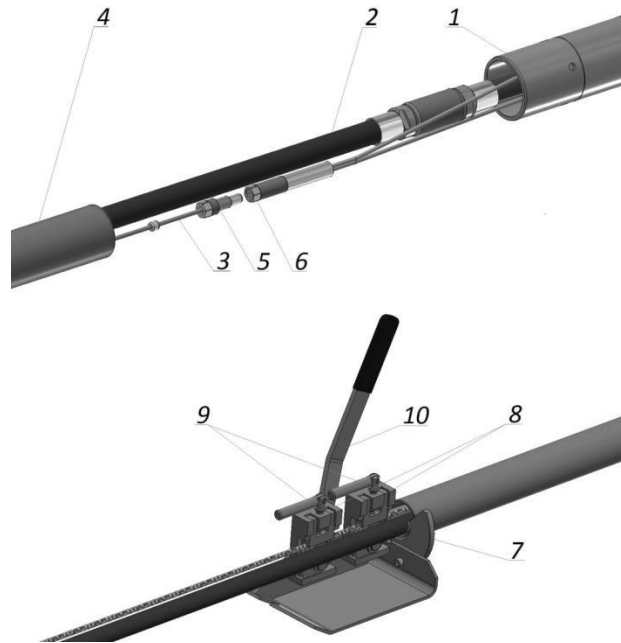


**Beim Rohr-Einzug ist der Aufenthalt direkt in der Nähe vom Rohrende zu meiden. Die aus dem Rohrrinneren durch die Druckluft herausgeworfenen Erdteile können Augen beschädigen. Augenschutz benutzen!**

- h) Nach Eintritt der Erdrakete in die Zielgrube Luftzufuhr drosseln.
- i) In der Zielgrube entsprechend viel Platz frei lassen, so dass das verlegte Rohr und der Druckluftschlauch von der Erdrakete entkoppelt werden können.
- j) Erdrakete anhalten
- k) Mit Hilfe der Kettenrohrzange das verlegte Rohr von der Erdrakete lösen.
- l) Druckluftschlauch von der Erdrakete MAX K65KS abkoppeln.

### **8.10 Direktes Einziehen von Rohren mit Hilfe der Gewindehülse**

Zum direkten Einziehen von Kunststoffrohren muss die Erdrakete MAX K65KS mit der Gewindehülse **(1)** ausgestattet sein. Außerdem ist Nachziehseil **(3)** und die Spannvorrichtung zu verwenden (Zeichnung 8.10.1.)



Zeichnung 8.10.1

Zum sofortigen Einziehen von Rohren geht man folgendermaßen vor:

- a) Die gleichen Schritte vornehmen wie bei der Solo-Bohrung. Schritte a) bis f) wiederholen.
- b) Erdrakete anhalten, wenn sie bis zu 3/4 ihrer Länge ins Erdreich eingelaufen ist.
- c) Druckluftschlauch **(2)** von dem Anschlußschlauch an der Erdrakete entkoppeln.
- d) Druckluftschlauch **(2)** und das Nachziehseil **(3)** in das zu verlegende Rohr **(4)** einziehen (Vor Einführung ins Rohr zusammenbinden z.B. mit Klebeband, damit sie sich leichter durchs Rohr schieben lassen).
- e) Danach die zusammengebundenen Druckluftschlauch und Nachziehseil wieder voneinander trennen.
- f) Endungen **(5)** und **(6)** der beiden Seile miteinander verschrauben.
- g) Das einzuziehende Rohr **(4)** in die Gewindehülse **(1)** einschieben.
- h) Ins Rohrende des zu verlegenden Rohres Spannvorrichtung mit der Einsteckhülse **(7)** einführen.
- i) Nachziehseil **(3)** in die Klemmungen **(8)** der Spannvorrichtung legen.
- j) Die Backen der Spannplatte mit Hilfe der Schrauben **(9)** nachdrücken.
- k) Mit dem Hebel **(10)** das Nachziehseil und in Folge die Verbindung Einsteckhülse-das einzuziehende Rohr-Gewindehülse (an der Erdrakete) vorspannen.
- l) Nach Erreichung einer genügenden Spannung der aneinander gekoppelten Teile die unteren Klemmbacken zudrehen.
- m) Erdrakete starten. Während des Einsatzes entweicht die verbrauchte Luft durch das zu verlegende Rohr. Schmutz, der sich im Inneren des Rohres evtl. befindet, kann daher schlagartig herausgeworfen werden.



**Beim Rohr-Einzug ist der Aufenthalt direkt in der Nähe vom Rohrende zu meiden. Die aus dem Rohrinernen durch die Druckluft herausgeworfenen Erdteile können Augen beschädigen.**



**Augenschutz benutzen!**

- n) Nach Eintritt der Erdrakete in die Zielgrube Luftzufuhr drosseln.
- o) In der Zielgrube entsprechend viel Platz frei lassen, so dass das verlegte Rohr von der Gewindehülse an der Erdrakete getrennt, das Nachziehseil und der Druckluftschlauch entkoppelt werden können
- p) die Erdrakete anhalten
- q) die unteren Klemmbacken der Spannvorrichtung lösen (hierzu Schrauben lösen) und das Nachziehseil herausnehmen.

### 8.11 Hinweise nach dem Einsatz

Nach Entkopplung der Druckluftschläuche ist darauf zu achten, dass sie sofort mit den Schutzkappen gesichert werden. Es hat zu verhindern, dass Schmutz in die Schläuche gelangt. Dies trifft insbesondere für den kurzen Anschlußschlauch an der Erdrakete zu, denn er lässt sich zur Reinigung nicht durchblasen. Der Schmutz aus dem Anschlußschlauch gelangt während der Arbeit direkt in das Innere der Erdrakete.



***Vor Entkopplung der Druckluftschläuche überprüfen, ob sie nicht unter Druck stehen.***

- Beim Heben der Maschine aus der Start- und/oder Zielgrube sind Hinweise zu befolgen, die im Abschnitt **6. Transport** genannt wurden.
- Nach dem Herausheben der Erdrakete aus der Start- und/oder Zielgrube sind die sich evtl. im hinteren Teil der Erdrakete befindlichen Erdreichreste zu beseitigen. Zu diesem Zweck ist der Druckluftschlauch an die Erdrakete anzuschließen. Erdrakete etwa 30 Sekunden arbeiten lassen.
- Es ist darauf zu achten, dass das Zubehör der Erdrakete sauber bleibt. Nach dem Einsatz sind die einz. Zubehörteile zu reinigen.
- Zur Erhaltung der Langlebigkeit der Schläuche beim Zusammenrollen nicht knicken.

## 9 BEDIENUNG



***Es ist untersagt, Einstellungen, Reparaturen und Durchsichten vorzunehmen, welche über die in dieser Bedienungsanleitung genannten Maßnahmen hinaus gehen.***

***Einstellungen, Reparaturen und Durchsichten dürfen nur durch zuständige Servicestellen durchgeführt werden.***

**Alle Konstruktionsänderungen, Reparaturen und Durchsichten der Maschine, die außerhalb der zuständigen Servicestellen durchgeführt werden, führen zum Verlust der Garantie- und Gewährleistungsansprüche.**



***Es ist untersagt, die Erdrakete und das Zubehör zu gebrauchen, wenn sie sich im schlechten technischen Zustand befinden.***

## **9.1 Laufende Bedienung**

### **Laufende Bedienung durch Benutzer**

Laufende Bedienung umfasst:

- a) Besichtigung der Erdrakete, des MAX-Ölers und der Druckluftschläuche von außen,
- b) Überprüfung der Verschraubungen auf festen Sitz: Stufenkopf – Zylinder – Steuerungsverschraubung – Endverschraubung/Schraubnippel/Gewindehülse, ob sich die Bauteile nicht gelöst haben (Spalt zwischen den Beuteilen),
- c) Überprüfung der Schlauch- und Ölerkupplungen, ob sich die Verschraubungen und Verpreßhülsen nicht gelöst haben,
- d) Überprüfung der Druckluftschläuche auf Beschädigungen,
- e) Besichtigung von Dichtungen der Druckluftschläuche,
- f) Kontrolle des Ölfüllstandes im Tankbehälter (MAX-Öler),
- g) Überprüfung der Ventile am MAX-Öler auf Dichtheit und Leichtgängigkeit.

Zur laufenden Wartung der Erdrakete MAX K65KS ist jeweils nach Arbeitsende der Maschine:

#### **a) bei normalen Einsatzbedingungen:**

- nach Arbeitsende die Erdrakete auf einen trockenen Untergrund legen
- Erdrakete starten und bei maximaler Schmierintensität (**maximale** Einstellung des Knebelgriffs am Öler - Zechn. 9.1.1) 20 Sekunden laufen lassen.

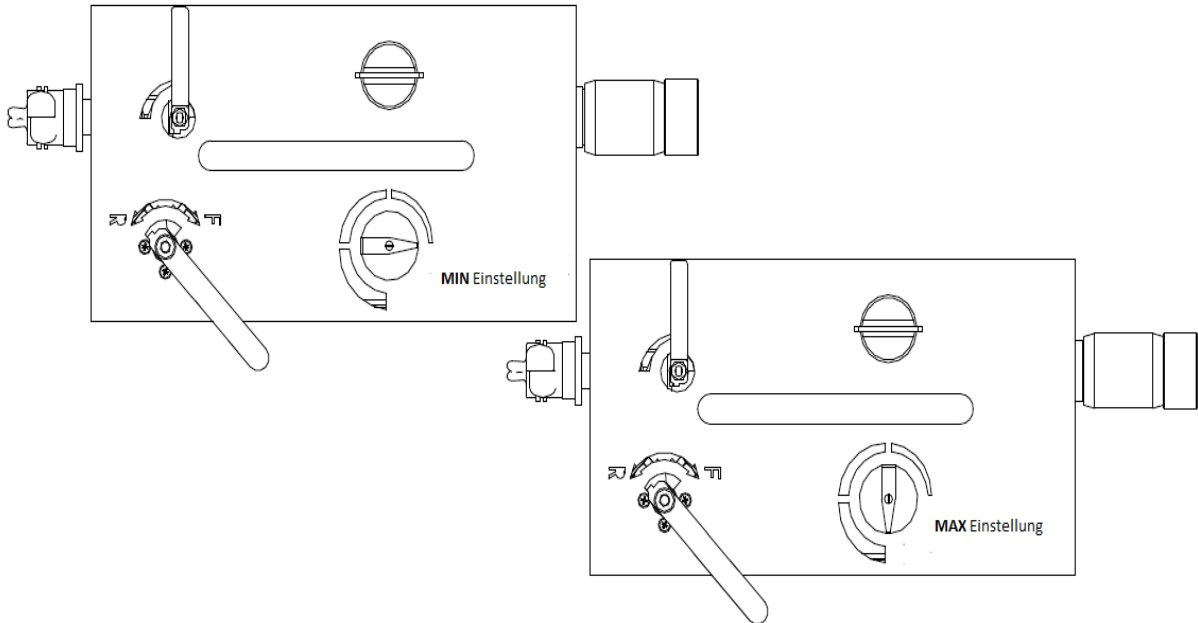
#### **b) mögliches Wasser im Inneren der Erdrakete:**

- die Erdrakete auf einen trockenen Untergrund legen
- Erdrakete starten und bei minimaler Schmierintensität (**manimale** Einstellung des Knebelgriffs am Öler - Zechn. 9.1.1) 30 Sekunden laufen lassen
- 150 ml Korrosionsschutzöl (**KorMAX**) in die Erdrakete, d. h. in den kurzen Anschlußschlauch und auch etwas in den kurzen Steuerschlauch eingießen
- Die Erdrakete starten und 3-5 Sekunden laufen lassen, damit das Korrosionsschutzöl im Inneren der Erdrakete verteilt wird.

#### **c) viel Sand, Schlamm, Lehm im Inneren der Erdrakete:**

- die Erdrakete auf einen trockenen Untergrund legen
- 200 ml Reinigungsmittel (z. B. Formula 50, Hersteller Zep Industries BV) ) in die Erdrakete, d. h. in den kurzen Anschlußschlauch und auch etwas in den kurzen Steuerschlauch eingießen
- Die Erdrakete starten und 30 Sekunden laufen lassen, damit die Erdrakete den aufgelösten Schmutz herauswerfen kann. Danach die Erdrakete abschalten.
- 150 ml Korrosionsschutzöl (**KorMAX**) in die Erdrakete, d. h. in den kurzen Anschlußschlauch und auch etwas in den kurzen Steuerschlauch eingießen
- Die Erdrakete starten und 3-5 Sekunden laufen lassen, damit das Korrosionsschutzöl im Inneren der Erdrakete verteilt wird.





Zeichnung 9.1.1

## 9.2 Betriebspause

Wenn die Erdrakete mehr als 7 Tage nicht eingesetzt wird, muss sie entsprechend gewartet werden. Es wird empfohlen, dies von fachkundigem Personal an einer Herstellerservicestelle durchführen zu lassen, damit eine Wartung im vollen Umfang gewährleistet werden kann. Wenn diese Möglichkeit nicht gegeben ist, sollen folgende Arbeiten durch den Benutzer ausgeführt werden:

- a) Druckluftschlauch bei geschlossenem Ventil der Öldurchflußmenge (Öldosierung am MAX-Öler) durchblasen, um Reste von Öl und Wasser aus dem Schlauch zu beseitigen.
- b) Druckluftschlauch an die Erdrakete anschließen. Erdrakete starten und bei geschlossenem Ventil der Öldurchflußmenge Reste von Öl und Wasser aus dem Inneren der Erdrakete beseitigen.
- c) Während der Arbeit ist die Erdrakete einige Male von Vor- auf Rücklauf umzusteuern.
- d) Fortsetzen, bis kein Öl und kein Wasser mehr aus dem Inneren der Erdrakete austreten (Anschlußschlauch beobachten).
- e) Erdrakete stoppen und Anschlußschlauch entkoppeln, 150 cm<sup>3</sup> korrosionsschützendes Öl (**KorMAX**) in den Anschlußschlauch geben, etwas Öl auch in den sich im Inneren des Druckluftschlauches befindlichen Steuerschlauch einfüllen.



***Vor Entkopplung der Druckluftschläuche überprüfen, ob sie nicht unter Druck stehen!***

- f) Druckluftschläuche anschließen und Erdrakete wieder starten.
- g) Während der Arbeit ist die Erdrakete einige Male von Vor- auf Rücklauf umzusteuern und eine Achsendrehung vorzunehmen, damit das Öl gleichmäßig im Inneren der Erdrakete verteilt wird.
- h) Schläuche entkoppeln und den kurzen Anschlußschlauch an der Erdrakete und Öler-Endung mit Schutzkappen sichern. Dies schützt die Endungen vor Verschmutzung und Austreten des Schmierstoffes.

### 9.3 Technische Durchsicht

**Durchsichten der Erdrakete MAX K65KS sind vom geschulten Personal an Herstellerservicestellen wie folgt durchzuführen:**

- I Durchsicht: vor Ablauf des 6. Monats nach Einkaufsdatum
- II Durchsicht: vor Ablauf des 12. Monats nach Einkaufsdatum
- III Durchsicht: vor Ablauf des 18. Monats nach Einkaufsdatum

Durchsichten der Erdrakete MAX K65KS beinhalten:

- a) Auseinanderlegen der Erdrakete MAX K65KS
- b) Reinigung der Anbauteile
- c) Besichtigung der Anbauteile, Prüfung auf Abmessungen:
  - Meißel
  - vorderer und hinterer Teil des Schlagkolbens, Luftdurchfluß-Bohrungen
  - Steuerungsverschraubung
  - Zylindergleitbahn
  - Schlagkolbengleitringe und -dichtungen
  - Verschraubungen in der Steuerung
  - Gleitringe und Dichtungen in der Steuerung
  - Verpreßhülsen

Durchsichten des Druckluftschlauches umfassen:

- Überprüfung der Verpreßhülsen
- Überprüfung der Kupplungen auf Verschleiß, evtl. Erneuerung von Dichtungen

Durchsichten des MAX-Ölers umfassen:

- Überprüfung der Ventile auf Dichtheit und Leichtgängigkeit
- Überprüfung der Kupplungen auf Verschleiß, evtl. Ersatz von Dichtungen
- Überprüfung der Nadel und ihrer Umgebung, evtl. Ersatz von Dichtungen und Regelung
- Überprüfung der Steuerrohre auf Durchsatz

## 10 STÖRUNGEN IM BETRIEB UND DEREN BESEITIGUNG

Störung	Grund	Beseitigung
Erdrakete will nicht anspringen	Luftzufuhrventil am MAX-Öler wird zu langsam geöffnet	Luftzufuhrventil am MAX-Öler schnell öffnen
	Schlagkolben befindet sich in Mittelstellung	Erdrakete mit Steuerventil am MAX-Öler kurz umsteuern (Vorgang-Rückgang-Vorgang)
	Zu niedriger Druck der Antriebsluft	Betriebsdruck am Kompressor auf 7 Atm. einstellen
	Beschädigung der Dichtungen am Schlagkolben, an der Steuerung	Dichtungen erneuern
	Durchsatz der Druckluftschläuche ist verringert z.B. durch Knicken	Druckluftschläuche gerade auslegen
	Ungenügende Schmierung	Etwas Öl (50 ml) in den Druckluftschlauch geben
Die Leistung der Erdrakete ist geringer als	Zu niedriger Druck der Antriebsluft	Betriebsdruck am Kompressor auf 7 Atm. einstellen

üblich		
	Dichtungen am Schlagkolben, an der Steuerung sind abgearbeitet	Dichtungen erneuern
	Nicht ausreichende Schmierung der Erdrakete	Öldurchflußmenge erhöhen durch Drehung des Knebelgriffs am MAX-Öler. Um Sofortwirkung zu erzielen, kann man etwas Öl direkt in den Druckluftschlauch geben
	Schlagkolbenklemmung durch Schmutz an den Gleitringen	Maschine auseinanderlegen und reinigen
	Schlagkolbenklemmung durch Abarbeitung der Schlagkolbengleitringe. Kolben-Zylinder-Reibung	Schlagkolbengleitringe ersetzen. Zylindergleitbahn untersuchen, ggf. Teile polieren.
	Druckluftverlust durch undichte Kupplungen	Abgearbeitete Kupplungsdichtungen erneuern
Erdrakete lässt sich nicht umsteuern.	Steuerkolbenklemmung durch Schmutz an Steuerungsteilen	Steuerung herausnehmen und reinigen
	Defekte Dichtungen	Dichtungen an der Steuerung ersetzen
	Defekte Steuerschlauchdichtungen (im Inneren des Druckluftschlauchs)	Dichtungen am Steuerschlauch erneuern
Erdrakete bewegt sich vor- und rückwärts, ohne ins Erdreich einzulaufen (Erdrakete schwimmt)	Erdrakete hat zu wenig Reibung, nasser Boden	Luftzufuhr durch Ventil am MAX-Öler drosseln, bis die Erdrakete wieder anfängt, sich im Erdreich vorzutreiben
Erdrakete triebt sich zuerst normal und dann aber langsam vor	zu niedriger Druck des Kompressors	Luftliefermenge des Kompressors prüfen, ggf. Betriebsdruck regulieren (auf 7 Atm. einstellen)
	Druckluftverlust durch undichte Kupplungen	Abgearbeitete Kupplungsdichtungen erneuern
Maschine weicht von der Bohrungslinie ab	Ausrichtung der Erdrakete war nicht korrekt	Erdrakete mit Hilfe der Visieroptik zielgenau ausrichten Maschine während des Einlaufens ins Erdreich beobachten, nachjustieren
	Erdrakete weicht im nassen Boden von der Bohrlinie ab	Luftzufuhr am MAX-Öler drosseln
	Stufenkopf der Erdrakete ist abgenützt	Stufenkopf erneuern

## 11 SERVICE-KONTAKTDATEN



**TERMA**  
SINCE 1990

<http://www.termagroup.pl>

e-mail: [mole@termamax.com](mailto:mole@termamax.com)

<http://termamoling.pl>

**MAX** *Durchschlagskraft*

Lokaler Vertriebspartner:



**TERMA**  
SINCE 1990

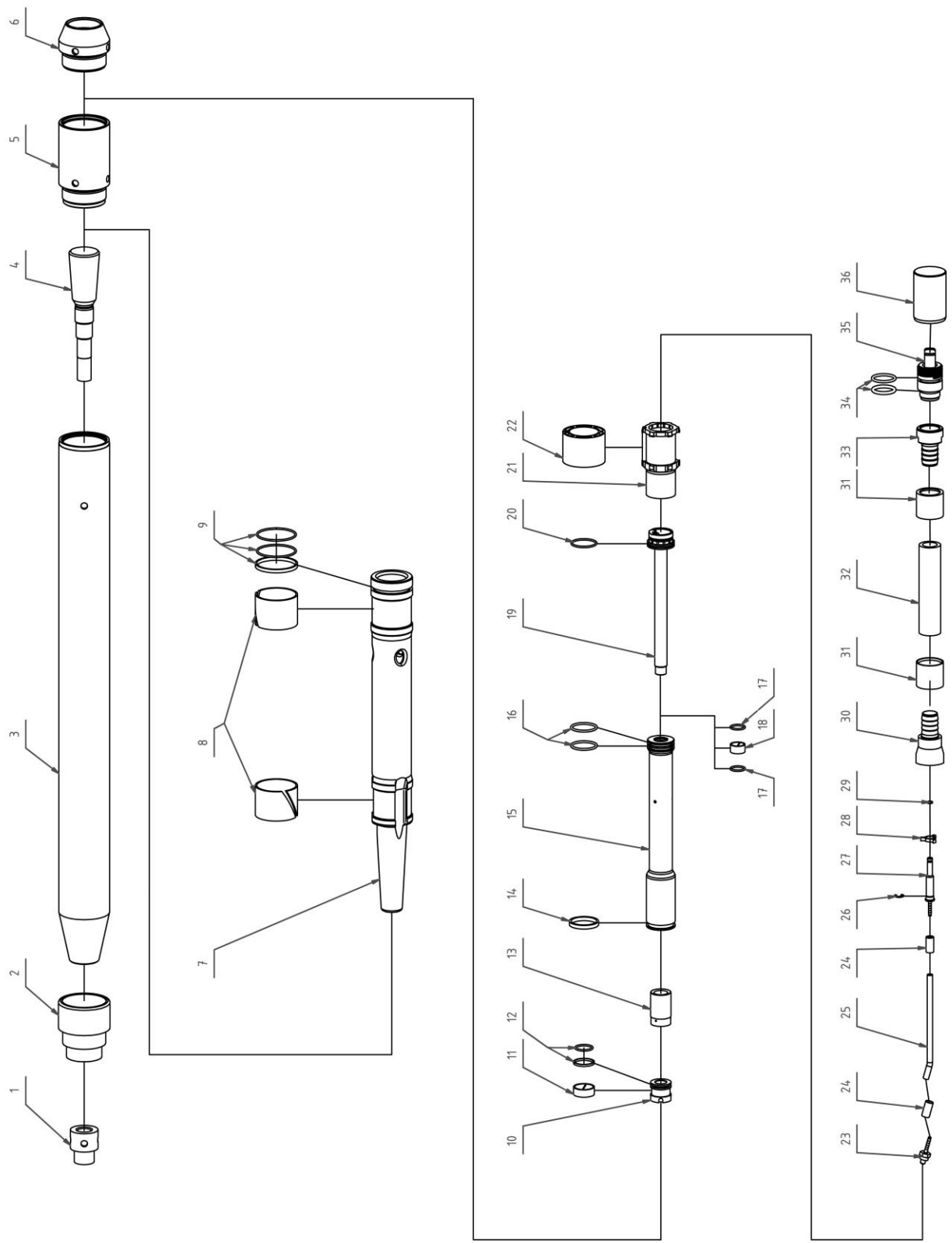
**MAX** *Durchschlagskraft*

**ERSATZTEILLISTE**  
**MAX K65KS**

Vers. 2023

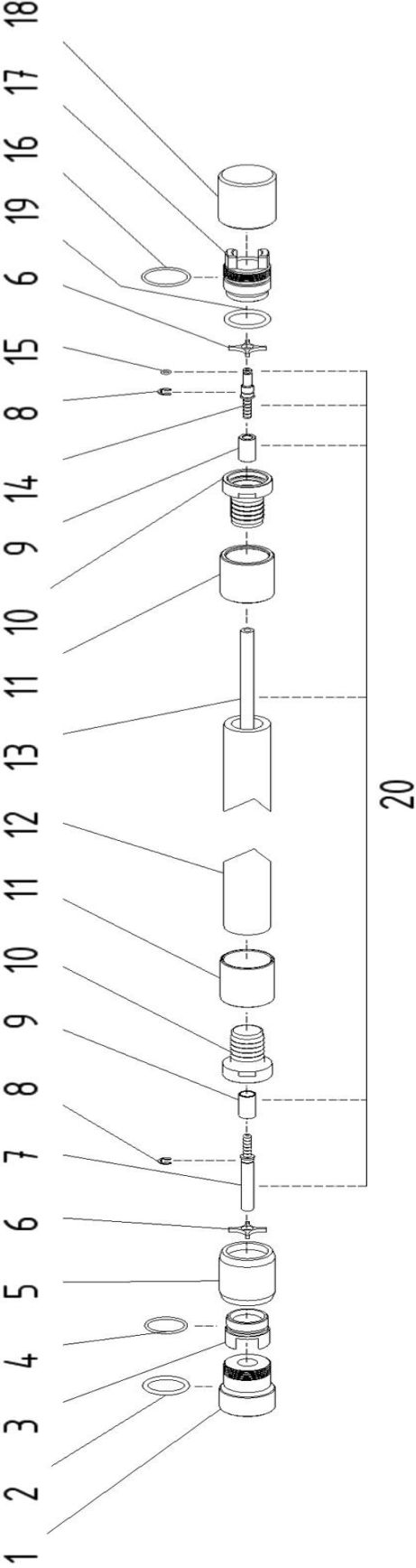
Maschinendaten:  
*Modell: MAX K65KS*  
*Seriennummer:*  
*Einkaufsdatum:*

**12 ERSATZTEILLISTE**  
**12.1 Erdrakete MAX K65KS**



Nr.	Bezeichnung	Artikelnummer	Menge
1.	Mutter	PMNAK-M065K-00.09-M1	1
2.	Meißelkopf	PMNAS-M065K-00.01-M1	1
3.	Zylinder	PMCYL-M065K-00.02-M1	1
4.	Meißel	PMPRZ-M065K-00.08-M1	1
5.	Steuerungsverschraubung	PMTSR-M065K-00.03-M1	1
6.	Endverschraubung	PMWKR-M065-00.04-M1	1
7.	Schlagkolben	PMBIJ-M065K-00.05-M1	1
8.	Schlagkolbengleitring	PMPRB-M065-00.06	2
9.1.	Schlagkolbendichtung (Teflonring)	PMUSB-M065-00.07	1
9.2.	Schlagkolbendichtung (O-Ring 48x2)	MTSORSI0008	2
10.	Minikolben	PMTLOK-S065K-00.05-M1	1
11.	Steuerkolbengleitring I	PMPT1-S065-00.03	1
12.1.	Steuerdichtung I (Teflonring)	PMUS1-S065-00.04	1
12.2.	Steuerdichtung I (O-Ring 20x2)	MTSORNB0219	1
13.	Stoßdämpfer	PMAMOR-S065K-00.07-M1	1
14.	Steuerkolbendichtung	PMUTS-S065-00.01	1
15.	Steuerkolben	PMTLS-S065K-00.02-M1	1
16.	Steuerdichtung II (O-Ring 30x2,5)	MTSORNB0079	2
17.	Steuerdichtung III (O-Ring 16x2)	MTSORSI0002	2
18.	Steuerkolbengleitring II	PMPT2-S065-00.10	1
19.	Steuerrohr	PMRUS-S065K-00.06-M1	1
20.	Steuerzylinderdichtung (O-Ring 30x2)	MTSORNB0033	1
21.	Steuerzylinder	PMCYLSTR-S065K-01.00-M1	1
22.	Kunststoffblock	PMLST-S065-00.09-M1	1
23.	Steuerschlauchanschluß	PMKWC-S055-00.11-P2	1
24.	Steuerschlauch-Verpreßhülse	PMTULZW-W065-00.11	2
25.	Steuerschlauch 0,15m	MTSWG0005	1
26.	Steuerschlauchsicherung	MMEMNPZ0001	1
27.	Steuerschlauchanschlußnippel	PMLWCM-W065-00.07	1
28.	Steuerschlauch-Führungsstück	PMWWC-W065-00.08	1
29.	Steuerschlauchdichtung (O-Ring 3.6x1.8)	MTSORNB0031	1
30.	Schlauchanschluß	PMKWG-S065-00.08-M1	1
31.	Verpreßhülse	PMTULZW-19-W065-00.10	2
32.	Anschlußschlauch 0,12m	MTSWG0003	m
33.	Druckluftschlauch-Kupplung	PMLWG-W065-00.04-M1	1
34.1.	Dichtung (O-Ring 25x4)	MTSORNB0075	1
34.2.	Dichtung (O-Ring 26,2x3)	MTSORNB0029	1
35.	Kupplungsstecker	PMSRB-W065-00.05	1
36.	Schutzkappe (weiblich)	PMZAZ-W065-00.06	1
...	Schrumpfschlauch mit Leim verdickt RPK RPK 40/12 M65, M75, M95	TMRPK40/012	1
...	Kurzer Steuerschlauch (von der Steuerung MAX K65S), komplett verpresst (Pos. Pos. 25, 26 x 2, 27 x 0.15, 28, 29, 30, work)	PMWKC065K	1
...	Kurzer Anschlußschlauch bei MAX K65 (Gummi 0,12Meter+ Verpresshülsen, Ø19mm 2 Stück, Außenschlauchanschluß, Druckluftschlauchkupplung, komplett verpresst (Pos. 32, 33 x 2, 34 x 0.12, 35, shrink, work)	WAWZ065	1
...	Dichtungssatz M65 klein (Pos. 8 x 2, 9, 16, 30)	WAUM065M	1
...	Dichtungssatz M65 groß (Pos. 8 x 2, 9, 11, 12, 14, 16 x 2, 17 x 2, 18, 20, 29, 34)	WAUK065KS	1

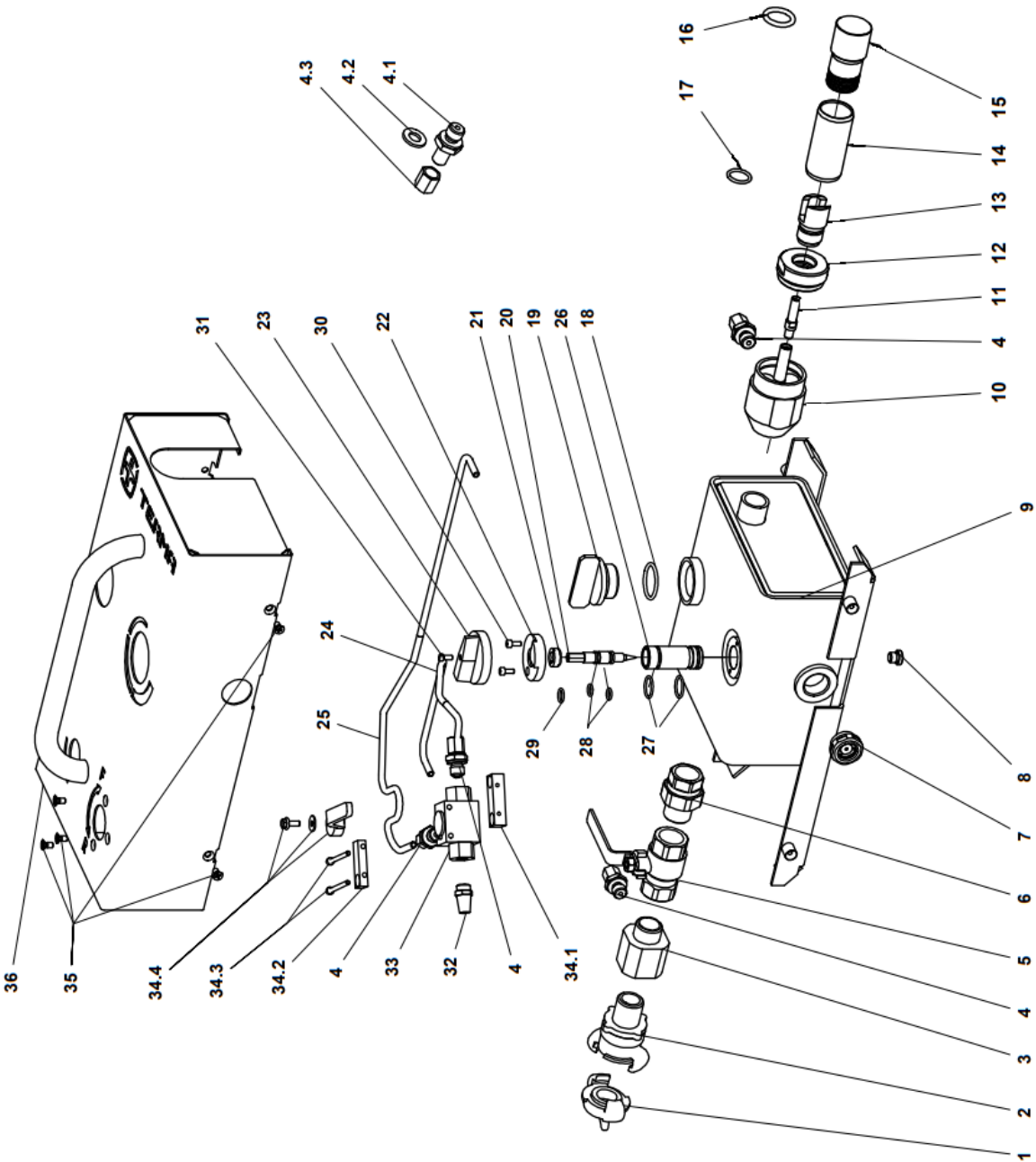
12.2 Druckluftschlauch 20 Meter





<b>Nr.</b>	<b>Bezeichnung</b>	<b>Artikelnummer</b>	<b>Menge</b>
1.	Schutzkappe (männlich)	PMZAW-W065-00.01	1
2.	Schutzkappedichtung (O-Ring 25x4)	MTSORNB0027	1
3.	Kupplungsdose	PMLWZ-W065-00.03	1
4.	Kupplungsabdichtung (O-Ring 20,2x3)	MTSORNB0012	1
5.	Mutter	PMNAW-W065-00.02	1
6.	Steuerschlauch-Führungsstück	PMWWC-W065-00.08	2
7.	Steuerschlauchanschluß (weiblich)	PMLWCZ-W065-00.09	1
8.	Steuerschlauchsicherung	MMEMNPZ0001	2
9.	Steuerschlauch-Verpreßhülse	PMTULZW-W065-00.11	2
10.	Druckluftschlauch-Kupplung	PMLWG-W065-00.04-M1	2
11.	Verpreßhülse	PMTULZW-19-W065-00.10	2
12.	Druckluftschlauch 20m	MTSWG0012	m
13.	Steuerschlauch 20m	MTSWG0005	m
14.	Steuerschlauchanschlußnippel	PMLWCM-W065-00.07	1
15.	Steuerschlauchdichtung (O-Ring 3.6x1.8)	MTSORNB0031	1
16.	Dichtung (O-Ring 26,2x3)	MTSORNB0029	1
17.	Kupplungsstecker	PMSRB-W065-00.05	1
18.	Schutzkappe (weiblich)	PMZAZ-W065-00.06	1
19.	Dichtung (O-Ring 24x4)	MTSORNB0075	1
20.	Steuerschlauch, 20m komplett verpresst (7, 9 x 2, 13 x 20, 14, 15, work)	PMWWC065W	1
...	Druckluftschlauch mit Steuerfunktion 20 m M65	WAWZ06520	1

12.3 Öler mit Steuereinheit



Nr.	Bezeichnung	Artikelnummer	Menge
1	Verschlußkupplung 42mm	MMEHYZS0002	1
2	GEKA - Klauenkupplung 42mm 3/4"	MMEHYZL0002	1
3	Abzweigstück II	PMRZG2-OL130-00.01	1
4.1.	Gerade Einschraubverschraubung	MMEHYZL0006	4
4.2.	Einschraubverschraubung Schneidring	MMEMNIN0004	4
4.3.	Überwurfmutter	MMEMNNA0006	4
5	Kugelventil 3/4"	MMEHYZA0004	1
6	Verschlußstopfen 1/8"	MMEMNKR0002	1
7	Verschraubung 3/4"	MMEHYSR0001	1
8	Ölstandsanzeiger	MMEMNIN0008	1
9	Tankbehälter	PMZZM-OL130-01.00-M1	1
10	Abzweigstück I	PMRZG1-OL130-03.00-M1	1
11	Innenrohr	PMKWO-OL075-00.02	1
12	Kupplungsadapter	PMRD-OL065-00.01	1
13	Kupplungsdose	PMLWZ-W065-00.03	1
14	Mutter	PMNAW-W065-00.02	1
15	Schutzkappe	PMZAW-W065-00.01	1
16	Schutzkappedichtung (O-Ring 25x4)	MTSORNB0027	1
17	Dichtung (Kupplungsdose/Mutter) (O-Ring 20,2x3)	MTSORNB0012	1
18	Öleinfüllstutzen-Abdichtung (O-Ring 30,2x3)	MTSORNB0032	1
19	Öleinfülldeckel	PMKWO-OL130-04.00	1
20	Nadel	PMIGL-OL130-02.00	1
21	Nadeldichtstück	PMDŁ-OL130-02.03	1
22	Nadelhalter-Sicherung	PMJAR-OL130-00.04-M2	1
23	Knebelgriff	PMPOL-OL130-00.05-M2	1
24	Steuerrohr I	MMERUHY0001	0,39 m
25	Steuerrohr II	MMERUHY0001	0,57 m
26	Nadelhalter	PMGNIG-OL130-02.01	1
27	Nadelhalter-Dichtung (O-Ring 18x2)	MTSORNB0011	2
28	Nadeldichtung (O-Ring 8x2)	MTSORNB0056	2
29	Dichtung (O-Ring 10x2)	MTSORNB0001	1
30	Sicherungsschraube M4x10 DIN 912	MMEMNSR0058	2
31	Knebelgriffschraube M4x10 DIN 933	MMEMNSR0059	1
32	Dämpfer	MMEHYTL0001	1
33	Steuerventil	MMEHYZAOTW0005	1
34.1	Ventilmontageblock 1	PMKMZ-OL130-07.01	1
34.2	Ventilmontageblock 2	PMKMZ-OL130-07.02	1
34.3	Inbusschraube M4x50	MMEMNSR0658	2
34.4	Griff für Steuerventil 1/4"	MMEHYZA00065	1
35	Schraube M5x10 DIN 965	MMEMNWK0026	7
36	Öler-Gehäuse	PMOOM-OL130-05.00Z	1